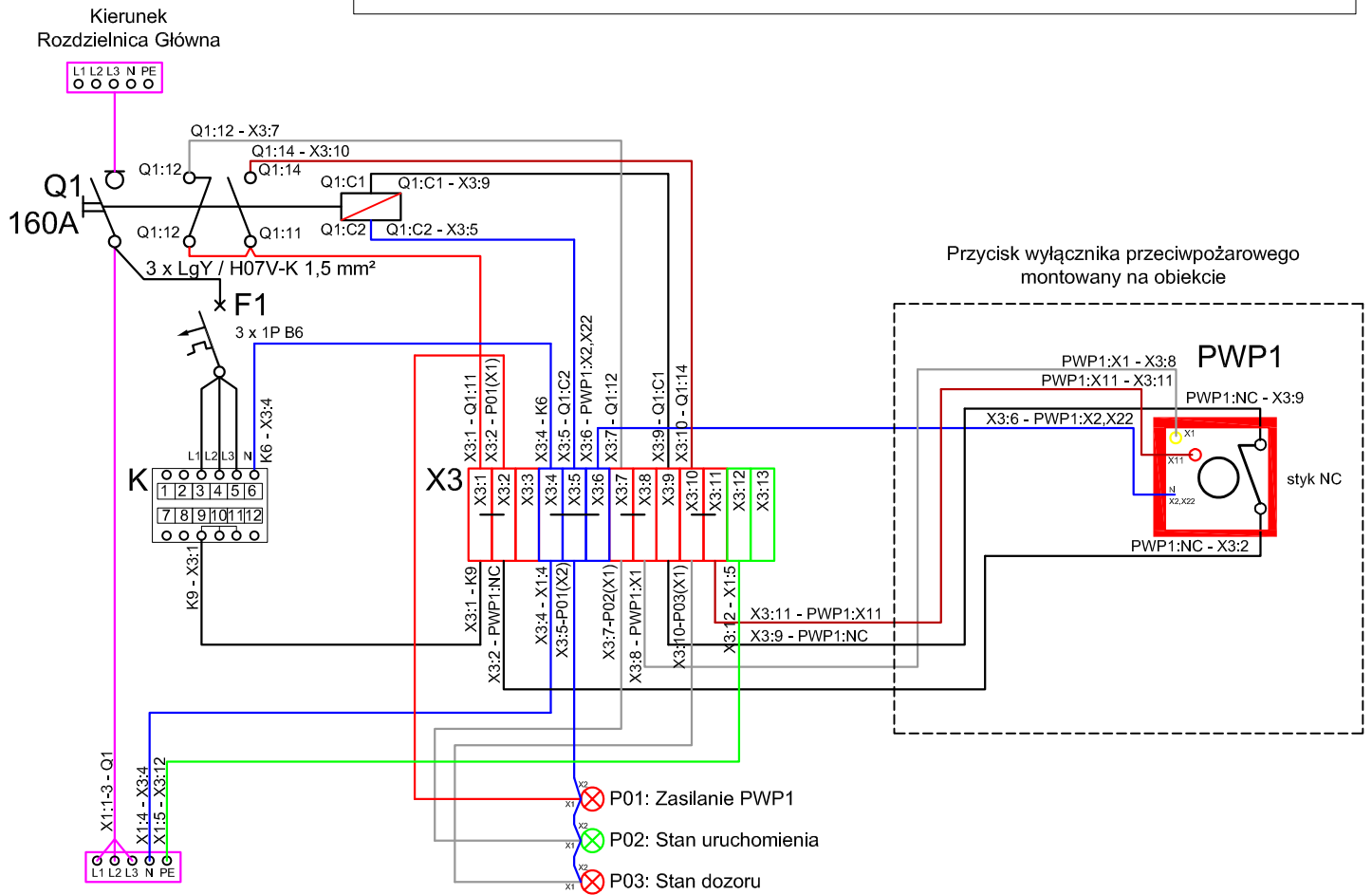


Zestaw wykonawczy : można zastosować jako "Przeciwpożarowy wyłącznik prądu" wg zamówienia pod indywidualną dokumentacją techniczną.



|                            |  |   |                          |  |
|----------------------------|--|---|--------------------------|--|
| Poz. 3                     | Nazwa<br><b>ZESTAW WYKONAWCZY ZW 160 A</b> | masa:   | Symbol<br><b>ZW 160A</b> | Parametry:<br>Prąd znamionowy In: 160A<br>Napięcie znamionowe: 230V / 400V AC<br>Częstotliwość: 50Hz<br>Rodzaj wyzwalacza: wzrostowy<br>Klasa ochronności: II<br>Sopień ochrony: IP54<br>Klasa środowiskowa: 1 |
| SPÓŁDZIELNIA INWALIDÓW<br> |  | S.I.Spamel<br>ul.Wojska Polskiego 3<br>56-416 Twardogóra<br>www.spamel.com.pl<br>71 3158201 |                          | Projektant: D.Frańk<br>Zgodność z Normami:<br>PN-EN 60947-2:2018-01<br>PN EN 60947-3:2021-07<br>PN EN 61439-1:2021-10<br>N SEP-E 005   |