

Rozdzielnica SB-003005



Budowa symbolu zamówieniowego

| | | | | |
|-------------------|----------|----------------------|---|-------------------------------------|
| SB-003005- | S | <input type="text"/> | - | <input type="text"/> |
| | | | | Stopień ochrony |
| | | | | 54 IP54 |
| | | | | 67 IP67 |
| | | | | Nr wykonania rozdzielnic |
| | | | | 0000, 0010, 0020, 0030, 0040 |
| | | | | 0050 |
| | | | | Typ gniazda |
| | S | | | Skośne* |

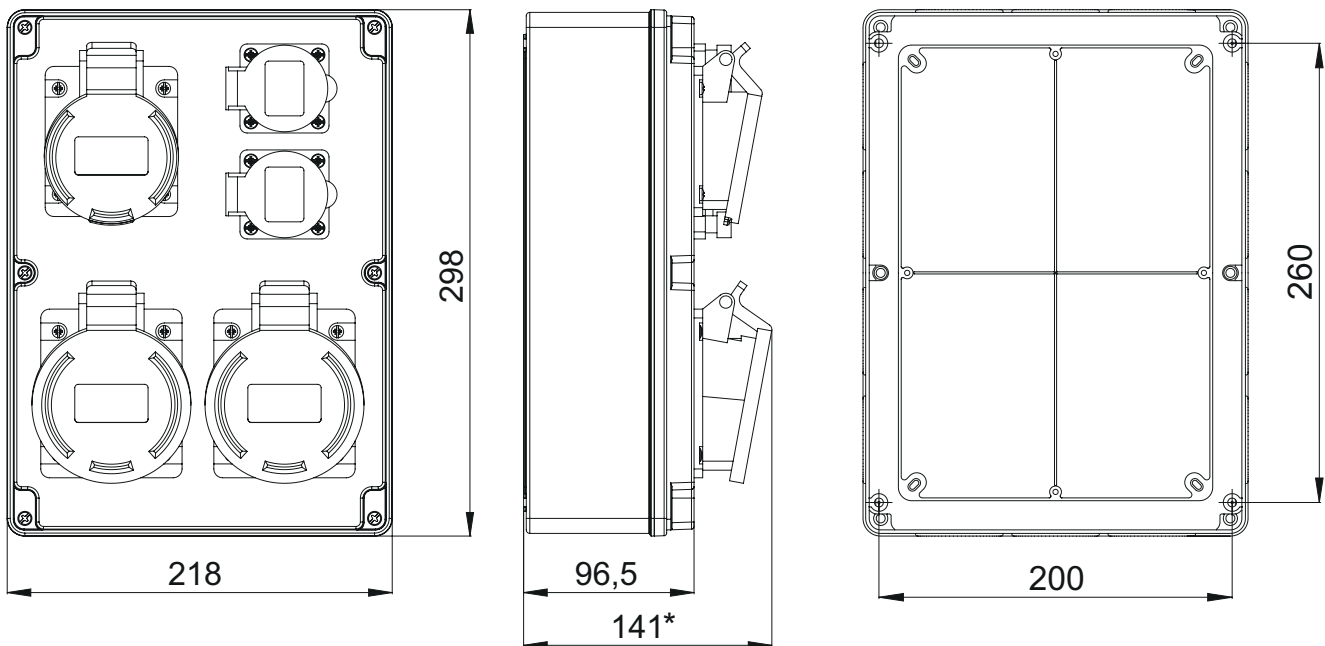
Istnieje możliwość zamówienia gniazd jednofazowych w wersji SCHUKO. Należy wtedy dopisać „S”, np. SB-003005-S...-S.

* Standardowo montowane są gniazda skośne. Można zamówić gniazda proste wpisując literę „P” zamiast „S”.

Dane techniczne

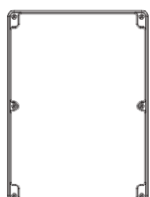
| | |
|---|--|
| Napięcie znamionowe | 400/230 V (50 Hz) |
| Napięcie znamionowe izolacji U_i | 500 V |
| Napięcie znamionowe udarowe wytrzymałalne U_{imp} | 4 kV |
| Prąd znamionowy zestawu I_{nA} | 16/32 A |
| Stopień ochrony | IP54 / IP67 |
| Klasa ochronności | II |
| Przekrój przewodów przyłączeniowych | maks. $5 \times 6 \text{ mm}^2$ (PG21) |

Wymiary

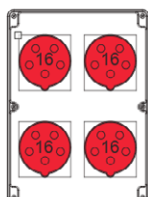


*) Dla gniazda 32 A

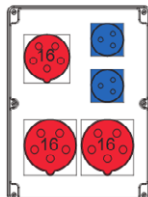
Wykonania



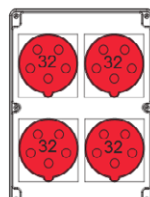
SB-003005-S0000



SB-003005-S0010



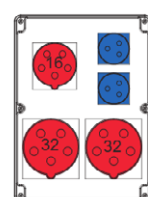
SB-003005-S0020



SB-003005-S0030



SB-003005-S0040



SB-003005-S0050