

## Rozdzielnica SB-147505



## Ordering code

SB-147505- S  - 

	Degree of protection
54	IP54
66	IP66
	Assembly number of distribution board
	0000, 0010, 0020, 0030, 0040
	0050, 0060, 0070, 0080, 0090
	0100, 0110, 0120
	Typ gniazda
S	Skośne*

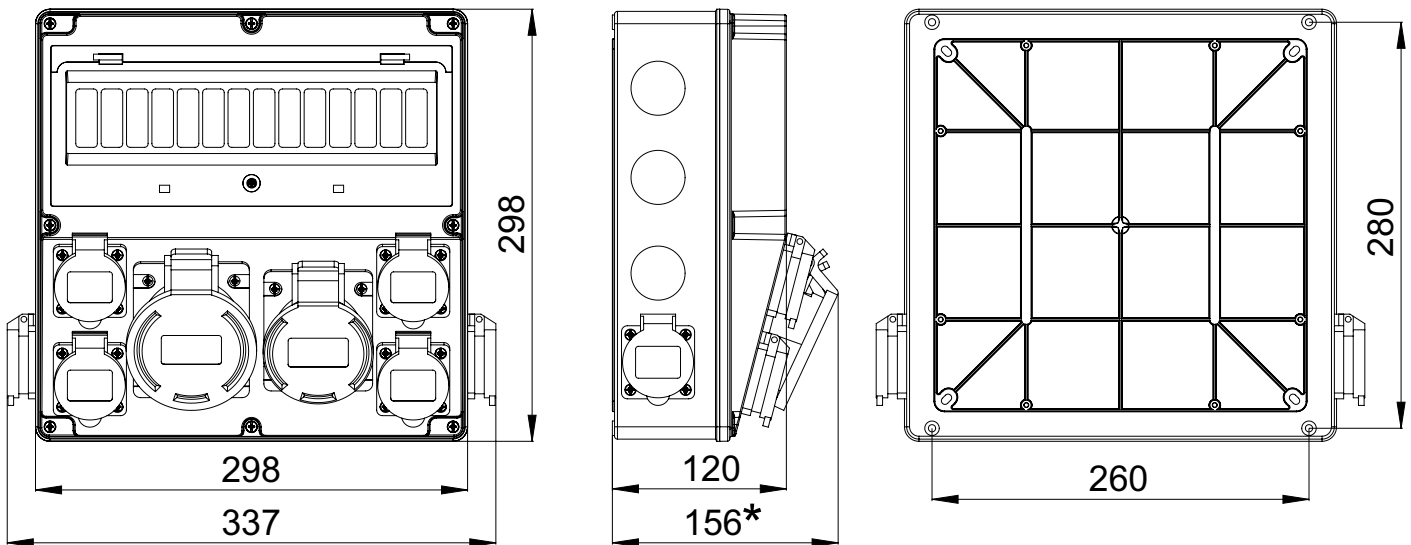
Istnieje możliwość zamówienia gniazd jednofazowych w wersji SCHUKO. Należy wtedy dopisać „S” (SB-147505-S0100-54-S).

\* Standardowo montowane są gniazda skośne. Można zamówić gniazda proste wpisując literę „P” zamiast „S”.

## Technical data

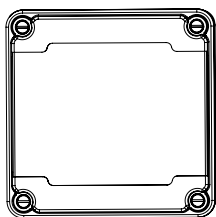
Rated voltage	400/230 V (50 Hz)
Rated insulation voltage $U_i$	500 V
Rated withstand impulse voltage $U_{mp}$	4 kV
Prąd znamionowy zestawu $I_{nA}$	32/63 A
Degree of protection	IP54 / IP66
Protection class	II
Wire gauge	maks. $5 \times 6 \text{ mm}^2$ (PG21) dla 32 A maks. $5 \times 16 \text{ mm}^2$ (PG29) dla 63 A
Ilość modułów	14

## Dimensions

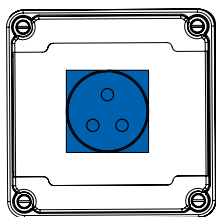


\*) Dla gniazda 32 A

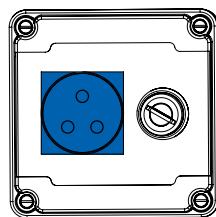
## Assemblies



SB-001005-P0000



SB-001005-P0010



SB-001005-P0020