

Rozdzielnica SB-109205



Ordering code

SB-109205-	S	<input type="text"/>	-	<input type="text"/>
				Degree of protection
				54 IP54
				66 IP66
				Assembly number of distribution board
				0000, 0010, 0020, 0030, 0040
				0050, 0060, 0070, 0080, 0090
				0100, 0110, 0120, 0130, 0140
				0150, 0160, 0170, 0180, 0190
				0200, 0210, 0220, 0230, 0240
				0250, 0260, 0270, 0280, 0290
				0300
				Typ gniazda
	S			Skośne*

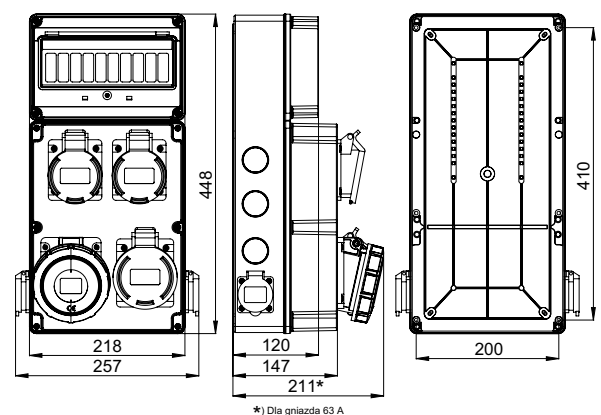
Istnieje możliwość zamówienia gniazd jednofazowych w wersji SCHUKO. Należy wtedy dopisać „S” (SB-109205-S...-S).

* Standardowo montowane są gniazda skośne. Można zamówić gniazda proste wpisując literę „P” zamiast „S”.

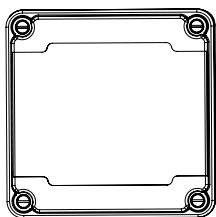
Technical data

Rated voltage	400/230 V (50 Hz)
Rated insulation voltage U_i	500 V
Rated withstand impulse voltage U_{mp}	4 kV
Prąd znamionowy zestawu I_{nA}	32/63 A
Degree of protection	IP54 / IP66
Protection class	II
Wire gauge	maks. $5 \times 6 \text{ mm}^2$ (PG21) dla 32 A maks. $5 \times 16 \text{ mm}^2$ (PG29) dla 63 A
Ilość modułów	10

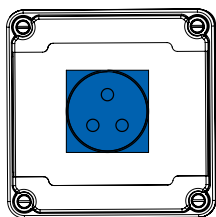
Dimensions



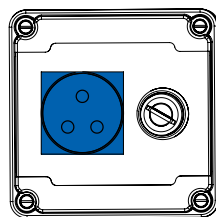
Assemblies



SB-001005-P0000



SB-001005-P0010



SB-001005-P0020