

Rozdzielnica SB-109105



Ordering code

SB-109105- S -

		Degree of protection
	54	IP54
	66	IP66
		Assembly number of distribution board
		0000, 0010, 0020, 0030, 0040
		0050, 0060, 0070, 0080, 0090
		0100, 0110, 0120, 0130, 0140
		0150, 0160, 0170, 0180, 0190
		0200
		Typ gniazda
S		Skośne*

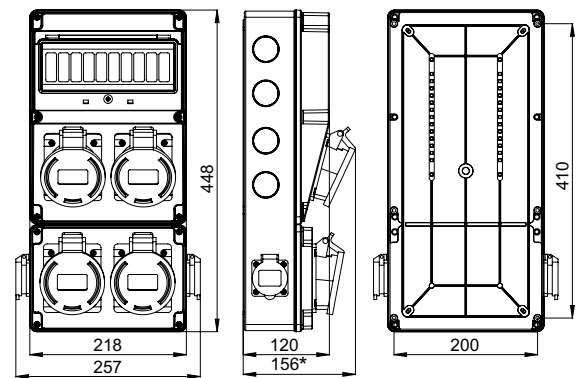
Istnieje możliwość zamówienia gniazd jednofazowych w wersji SCHUKO. Należy wtedy dopisać „S” (SB-109105-S...S).

* Standardowo montowane są gniazda skośne. Można zamówić gniazda proste wpisując literę „P” zamiast „S”.

Technical data

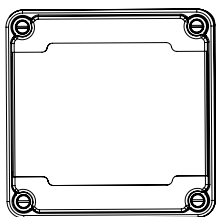
Rated voltage	400/230 V (50 Hz)
Rated insulation voltage U_i	500 V
Rated withstand impulse voltage U_{mp}	4 kV
Prąd znamionowy zestawu I_{nA}	32/63 A
Degree of protection	IP54 / IP66
Protection class	II
Wire gauge	maks. $5 \times 6 \text{ mm}^2$ (PG21) dla 32 A maks. $5 \times 16 \text{ mm}^2$ (PG29) dla 63 A
Ilość modułów	10

Dimensions

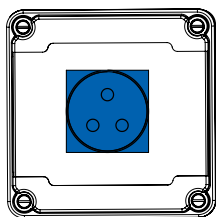


*1) Dla gniazda 32 A

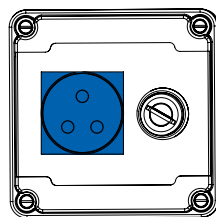
Assemblies



SB-001005-P0000



SB-001005-P0010



SB-001005-P0020