

## Rozdzielnica SB-108805



## Ordering code

SB-108805- S  - 

S			Degree of protection
			54 IP54
			66 IP66
			Assembly number of distribution board
			0000, 0010, 0020, 0030, 0040
			0050, 0060, 0070, 0080, 0090
			0100, 0110, 0120, 0130, 0140
			0150, 0160, 0170, 0180, 0190
			0200, 0210, 0220, 0230, 0240
			0250, 0260, 0270, 0280, 0290
			0300
			Typ gniazda
			S Skośne*

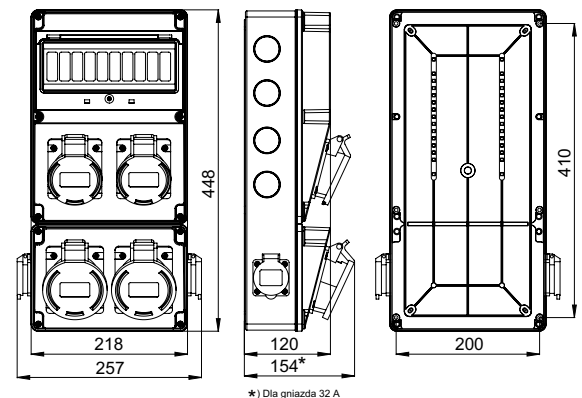
Istnieje możliwość zamówienia gniazd jednofazowych w wersji SCHUKO. Należy wtedy dopisać „-S” (SB-108805-S...-S).

\* Standardowo montowane są gniazda skośne. Można zamówić gniazda proste wpisując literę „P” zamiast „S”.

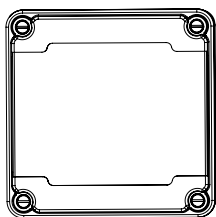
## Technical data

Rated voltage	400/230 V (50 Hz)
Rated insulation voltage $U_i$	500 V
Rated withstand impulse voltage $U_{mp}$	4 kV
Prąd znamionowy zestawu $I_{nA}$	32/63 A
Degree of protection	IP54 / IP66
Protection class	II
Wire gauge	maks. $5 \times 6 \text{ mm}^2$ (PG21) dla 32 A maks. $5 \times 16 \text{ mm}^2$ (PG29) dla 63 A
Ilość modułów	10

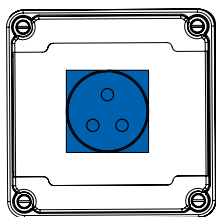
## Dimensions



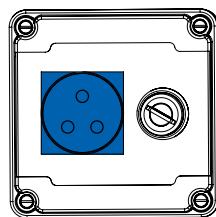
## Assemblies



SB-001005-P0000



SB-001005-P0010



SB-001005-P0020