

Rozdzielnica SB-108705



Ordering code

SB-108705- S -

Degree of protection

54 IP54

66 IP66

Assembly number of distribution board

0000, 0010, 0020, 0030, 0040

0050, 0060, 0070, 0080, 0090

0100, 0110, 0120, 0130, 0140

0150, 0160, 0170, 0180, 0190

0200

Typ gniazda

S Skośne*

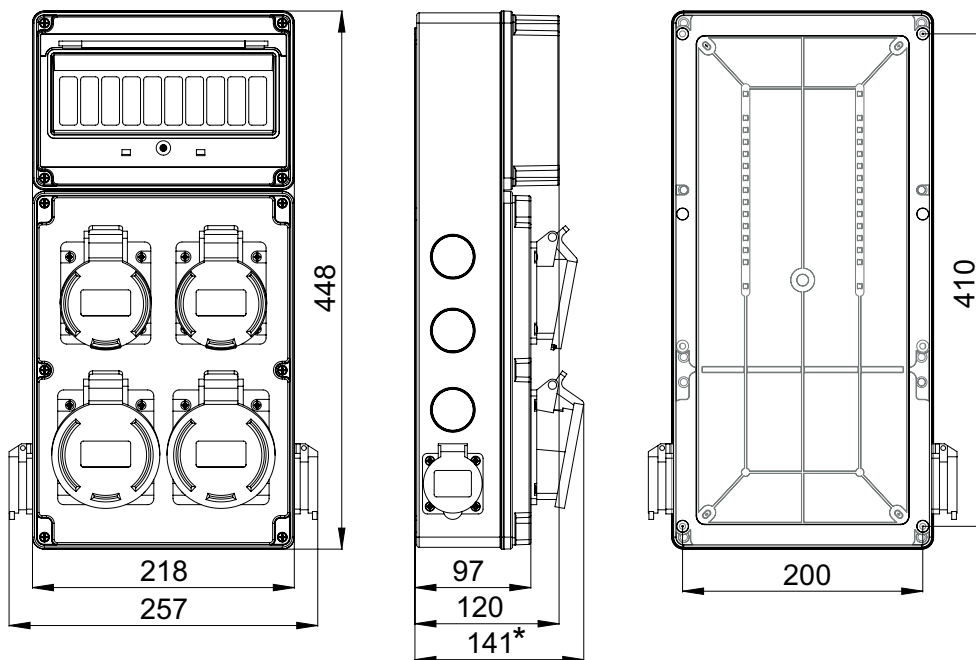
Istnieje możliwość zamówienia gniazd jednofazowych w wersji SCHUKO. Należy wtedy dopisać „-S” (SB-108705-S...-S).

* Standardowo montowane są gniazda skośne. Można zamówić gniazda proste wpisując literę „P” zamiast „S”.

Technical data

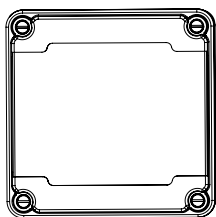
Rated voltage	400/230 V (50 Hz)
Rated insulation voltage U_i	500 V
Rated withstand impulse voltage U_{mp}	4 kV
Prąd znamionowy zestawu I_{nA}	32/63 A
Degree of protection	IP54 / IP66
Protection class	II
Wire gauge	maks. $5 \times 6 \text{ mm}^2$ (PG21) dla 32 A maks. $5 \times 16 \text{ mm}^2$ (PG29) dla 63 A
Ilość modułów	10

Dimensions

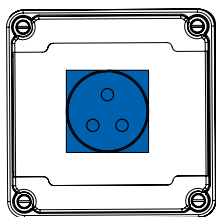


*) Dla gniazda 32 A

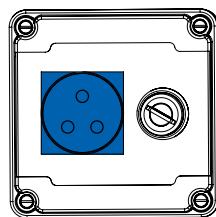
Assemblies



SB-001005-P0000



SB-001005-P0010



SB-001005-P0020