

## Rozdzielnica SB-074605



## Ordering code

<b>SB-074605-</b>	<b>S</b>	<input type="text"/>	-	<input type="text"/>
				Degree of protection
				<b>54</b> IP54
				<b>66</b> IP66
				Assembly number of distribution board
				<b>0000, 0010, 0020, 0030, 0040</b>
				<b>0050, 0060</b>
				Typ gniazda
	<b>S</b>			Skośne*

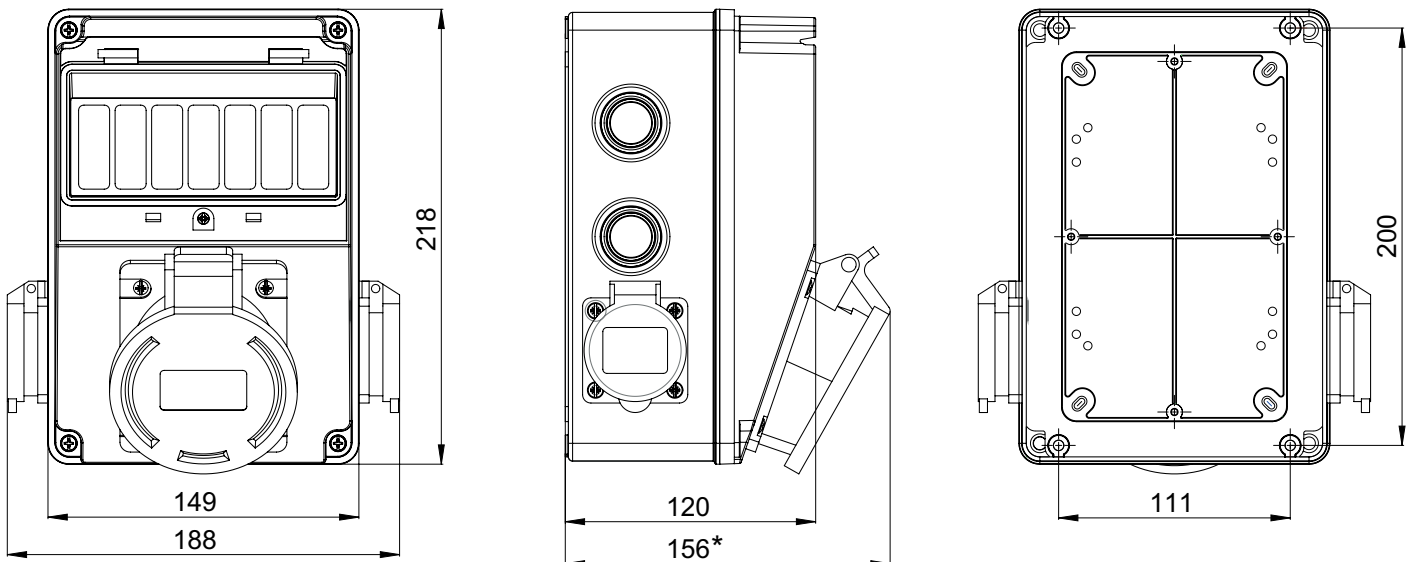
Istnieje możliwość zamówienia gniazd jednofazowych w wersji SCHUKO. Należy wtedy dopisać „S”, np. SB-074605-S ... -S.

\* Standardowo montowane są gniazda skośne. Można zamówić gniazda proste wpisując literę „P” zamiast „S”.

## Technical data

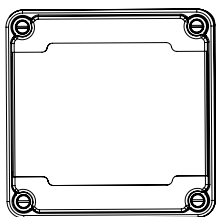
Rated voltage	400/230 V (50 Hz)
Rated insulation voltage $U_i$	500 V
Rated withstand impulse voltage $U_{mp}$	4 kV
Prąd znamionowy zestawu $I_{nA}$	32/63 A
Degree of protection	IP54 / IP66
Protection class	II
Wire gauge	maks. $5 \times 6 \text{ mm}^2$ (PG21) dla 32 A maks. $5 \times 16 \text{ mm}^2$ (PG29) dla 63 A
Ilość modułów	7

## Dimensions

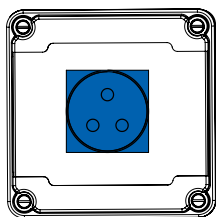


\*) Dla gniazda 32 A

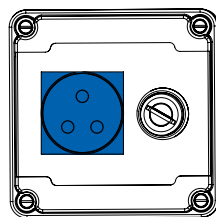
## Assemblies



SB-001005-P0000



SB-001005-P0010



SB-001005-P0020