

## Rozdzielnica SB-008005



## Ordering code

**SB-008005- S**  -

| Degree of protection  
**54** IP54  
**67** IP67

| Assembly number of distribution board  
**0000, 0010, 0020, 0030**

| Typ gniazda  
**S** Skośne\*

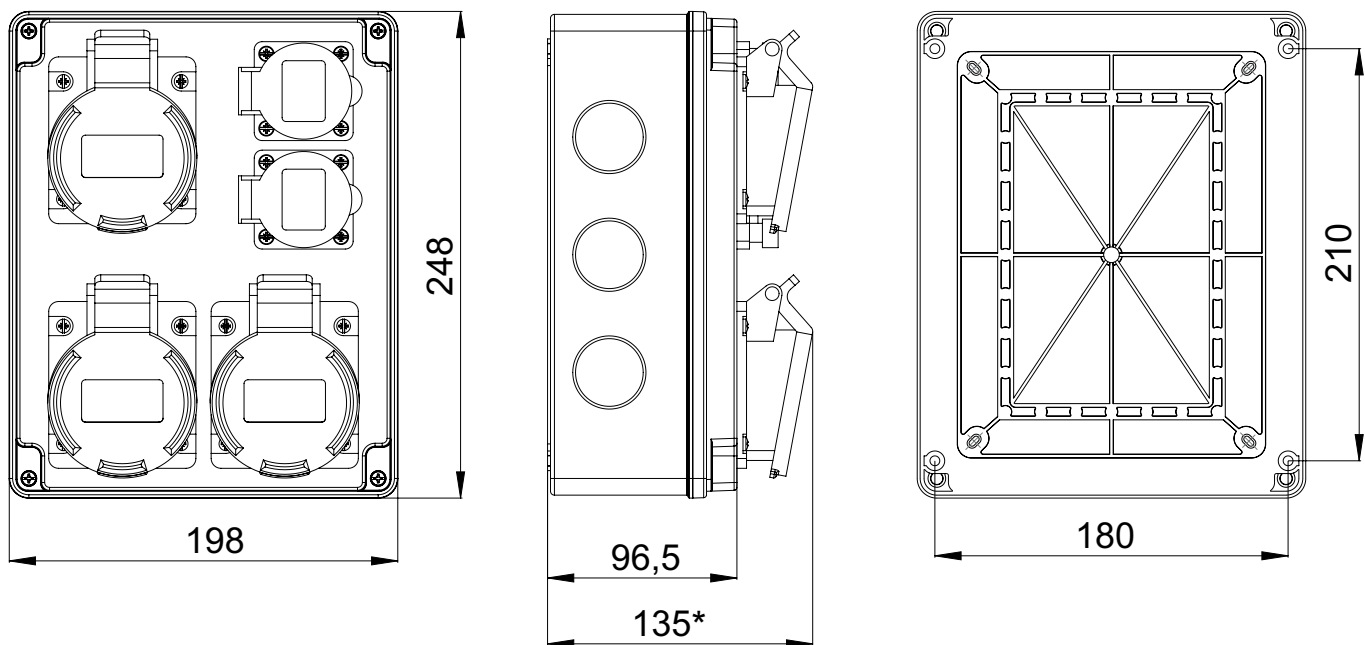
Istnieje możliwość zamówienia gniazd jednofazowych w wersji SCHUKO. Należy wtedy dopisać „S”, np. SB-008005-S ... -S.

\* Standardowo montowane są gniazda skośne. Można zamówić gniazda proste wpisując literę „P” zamiast „S”.

## Technical data

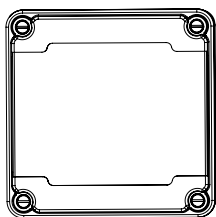
Rated voltage	400/230 V (50 Hz)
Rated insulation voltage $U_i$	500 V
Rated withstand impulse voltage $U_{mp}$	4 kV
Prąd znamionowy zestawu $I_{nA}$	16/32 A
Degree of protection	IP54 / IP67
Protection class	II
Wire gauge	maks. $5 \times 6 \text{ mm}^2$ (PG21)

## Dimensions

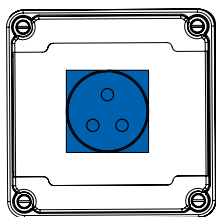


\*) Dla gniazda 16 A

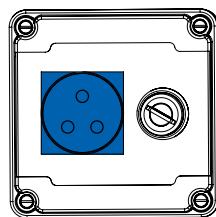
## Assemblies



SB-001005-P0000



SB-001005-P0010



SB-001005-P0020