

## Rozdzielnica SB-005005



## Ordering code

<b>SB-005005</b>	<b>S</b>	<input type="text"/> - <input type="text"/>	
			Degree of protection
			<b>54</b> IP54
			<b>67</b> IP67
			Assembly number of distribution board
			<b>0000, 0010, 0020, 0030, 0040</b>
			Typ gniazda
	<b>S</b>		Skośne*

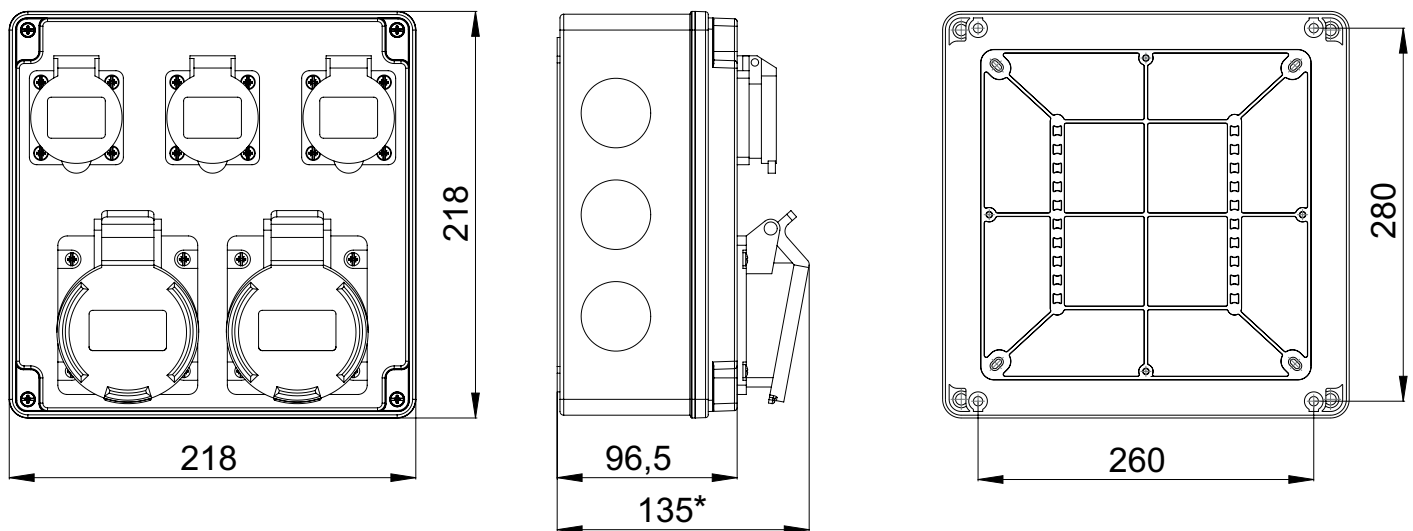
Istnieje możliwość zamówienia gniazd jednofazowych w wersji SCHUKO. Należy wtedy dopisać „S”, np. SB-005005-S ... -S.

\* Standardowo montowane są gniazda skośne. Można zamówić gniazda proste wpisując literę „P” zamiast „S”.

## Technical data

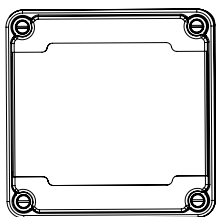
Rated voltage	400/230 V (50 Hz)
Rated insulation voltage $U_i$	500 V
Rated withstand impulse voltage $U_{imp}$	4 kV
Prąd znamionowy zestawu $I_{nA}$	16/32 A
Degree of protection	IP54 / IP67
Protection class	II
Wire gauge	maks. $5 \times 6 \text{ mm}^2$ (PG21)

## Dimensions

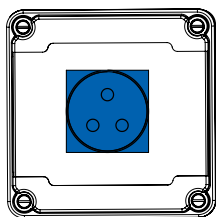


\*) Dla gniazda 16 A

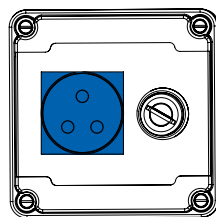
## Assemblies



SB-001005-P0000



SB-001005-P0010



SB-001005-P0020