

Rozdzielnica SB-002005



Ordering code

SB-002005- S -

		Degree of protection
	54	IP54
	67	IP67
		Assembly number of distribution board
		0000, 0010, 0020, 0030, 0040
		0050, 0060
		Typ gniazda
S		Skośne*

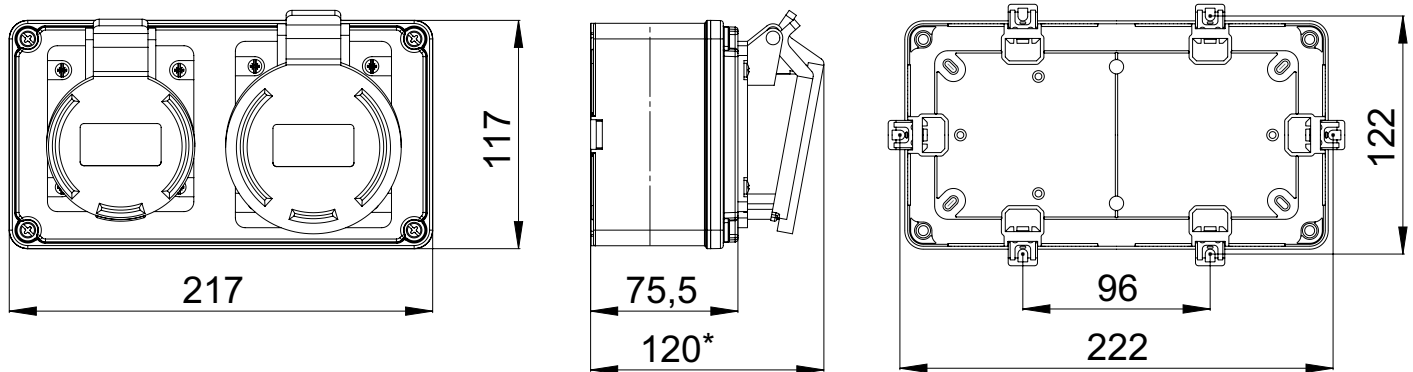
Istnieje możliwość zamówienia gniazd jednofazowych w wersji SCHUKO. Należy wtedy dopisać „S”, np. SB-002005-P ... -S.

* Standardowo montowane są gniazda skośne. Można zamówić gniazda proste wpisując literę „P” zamiast „S”.

Technical data

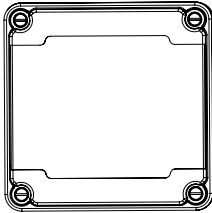
Rated voltage	400/230 V (50 Hz)
Rated insulation voltage U_i	500 V
Rated withstand impulse voltage U_{mp}	4 kV
Prąd znamionowy zestawu I_{nA}	16/32 A
Degree of protection	IP54 / IP67
Protection class	II
Wire gauge	maks. $5 \times 6 \text{ mm}^2$ (PG21)

Dimensions

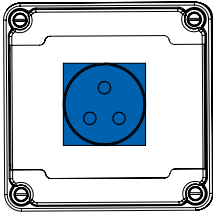


*) Dla gniazda 32 A

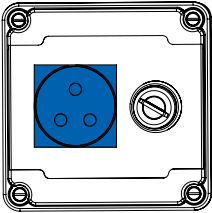
Assemblies



SB-001005-P0000



SB-001005-P0010



SB-001005-P0020