

Rozdzielnica SB-001905



Ordering code

SB-001905- P -

Degree of protection	54	IP54
	65	IP65
Assembly number of distribution board		
0000, 0010, 0020, 0030, 0040		
0050, 0060		
Typ gniazda		
P Proste		

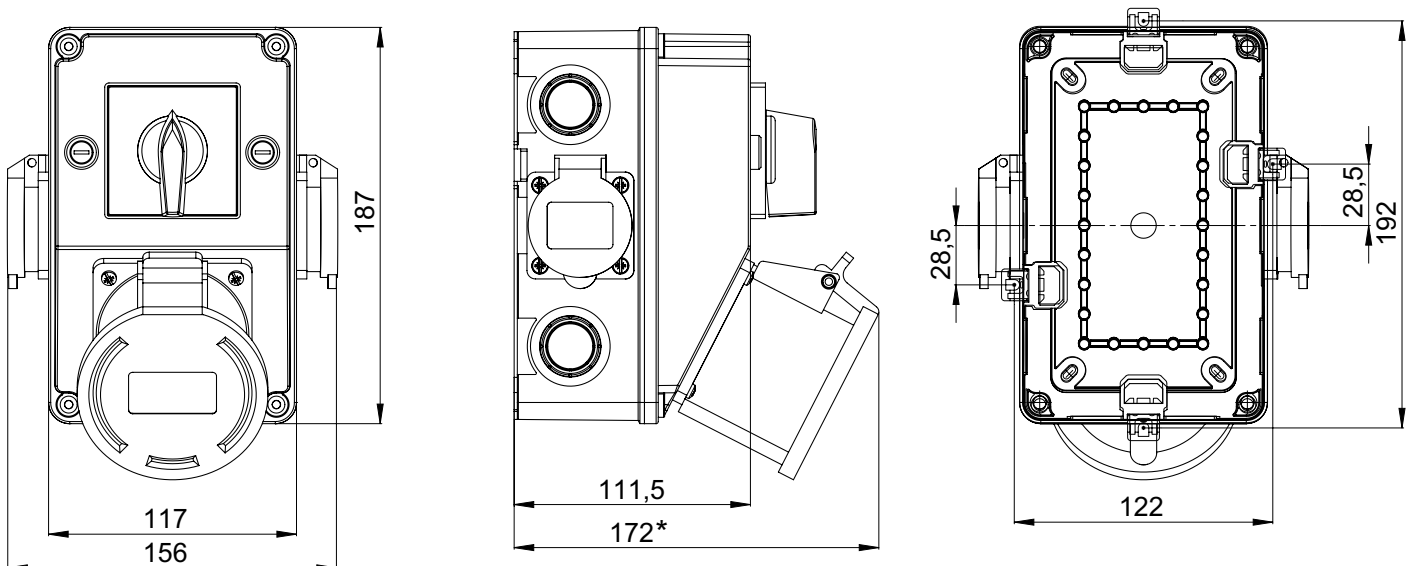
Istnieje możliwość zamówienia gniazd jednofazowych w wersji SCHUKO.

Należy wtedy dopisać „-S”, np. SB-001905-P ...-S.

Technical data

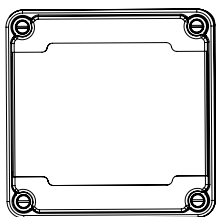
Rated voltage	400/230 V (50 Hz)
Rated insulation voltage U_i	500 V
Rated withstand impulse voltage U_{mp}	4 kV
Prąd znamionowy zestawu I_{nA}	16/32 A
Degree of protection	IP54 / IP65
Protection class	II
Wire gauge	maks. $5 \times 6 \text{ mm}^2$ (PG21)

Dimensions

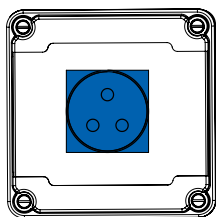


*) Dla gniazda 32 A

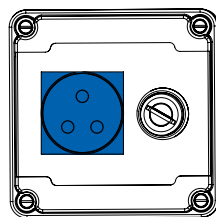
Assemblies



SB-001005-P0000



SB-001005-P0010



SB-001005-P0020