

Rozdzielnica SB-001005



Ordering code

SB-001005- P -

	Degree of protection
54	IP54
65	IP65*
67	IP67
	Assembly number of distribution board
0000, 0010, 0020	
	Typ gniazda
P	Proste

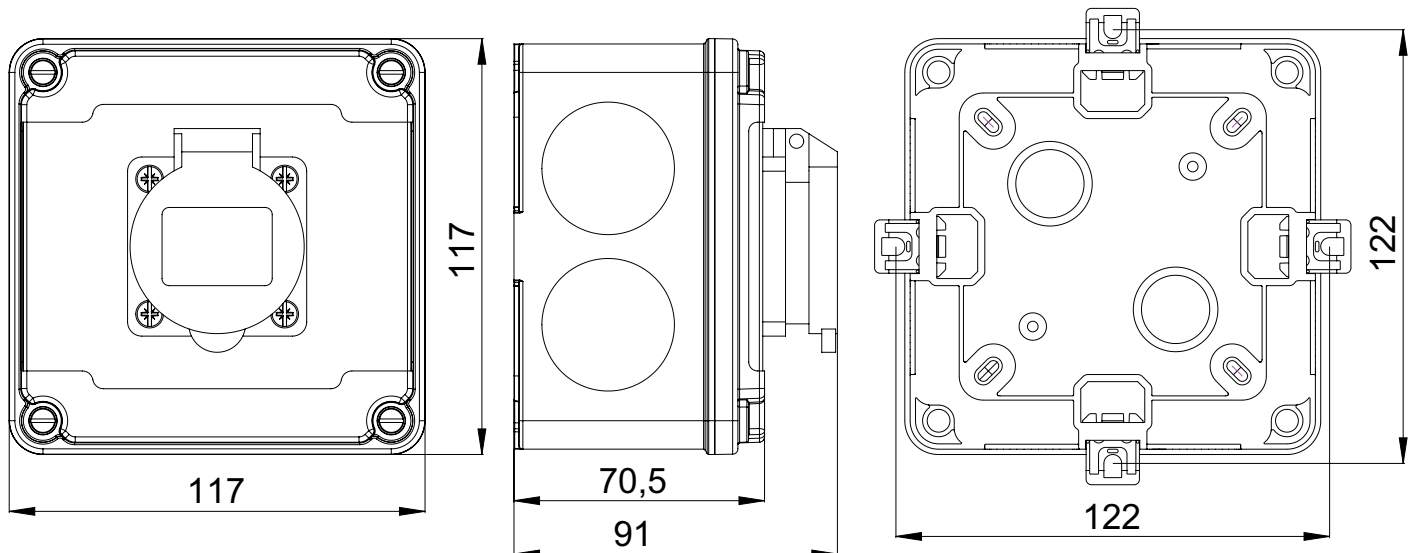
Istnieje możliwość zamówienia gniazd jednofazowych w wersji SCHUKO. Należy wtedy dopisać „-S”, np. SB-001005-P ... -S.

* dla wyk. z kluczykiem max IP65

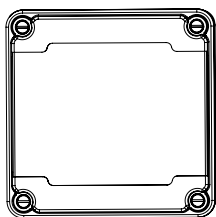
Technical data

Rated voltage	230 V (50 Hz)
Rated insulation voltage U_i	500 V
Rated withstand impulse voltage U_{mp}	4 kV
Prąd znamionowy zestawu I_{nA}	16 A
Degree of protection	IP54 / IP65 / IP67
Protection class	II
Wire gauge	maks. $5 \times 6 \text{ mm}^2$ (PG21)

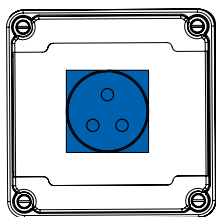
Dimensions



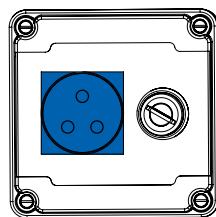
Assemblies



SB-001005-P0000



SB-001005-P0010



SB-001005-P0020