

Кулачковый переключатель в корпусе ŁK15 OB4



Структура обозначения для заказа

ŁK15- \

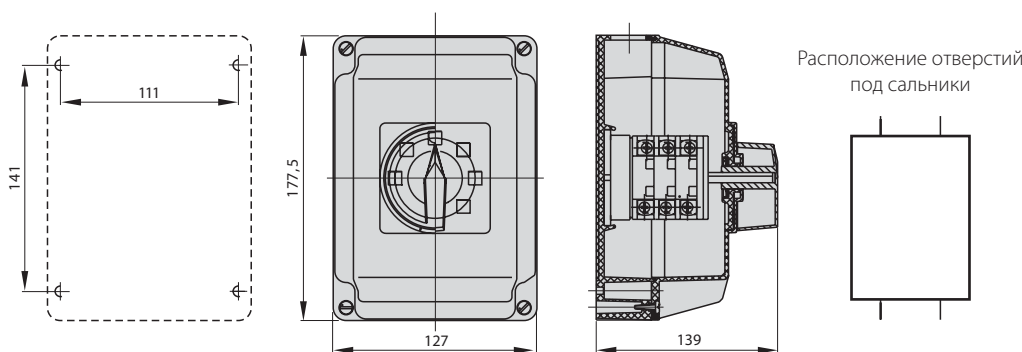
Способ крепления

- OB4** в корпусе OB4
- OB4C** в корпусе OB4 с фасадом желто-красным
- OB4Z** в корпусе OB4 с фасадом запираемым
- OB4ZC** в корпусе OB4 с фасадом запираемым желто-красным

№ исполнения

- 1.825** Переключатель 0-1 (1 - полюсный)
- 1.828** Переключатель 0-1 (2 - полюсный)
- 2.8211** Переключатель 0-1 (3 - полюсный)
- 2.8210** Переключатель 0-1 (4 - полюсный)
- 3.8220** Переключатель 0-1 (5 - полюсный)
- 3.8210** Переключатель 0-1 (6 - полюсный)
- 4.8240** Переключатель 0-1 (7 - полюсный)
- 4.824** Переключатель 0-1 (8 - полюсный)
- 3.8368** Переключатель изменения направления вращения L-0-P
- 3.83139** Переключатель двухскоростной для двух отдельных обмоток
- 4.8390** Переключатель Даландера двухскоростной
- 4.831** Переключатель пусковой трехфазный 0-Y-Δ
- 4.883** Переключатель измерения напряжения
- 2.4414** Переключатель поворотный 0-1
- 2.8445** Переключатель цепей 0-1-2-3
- 1.834** Переключатель 1-0-2 (1 - полюсный)
- 2.8338** Переключатель 1-0-2 (2 - полюсный)
- 3.8380** Переключатель 1-0-2 (3 - полюсный)
- 4.8396** Переключатель 1-0-2 (4 - полюсный)

Размеры



Количество сегментов в переключателе

1 ... 4

Тип сальников

M25×1,5

Внимание!

Для исполнения ŁK15-3.8368 применяются 3 сальника M25×1,5

Технические данные (непрерывная работа)

| | |
|---|---|
| Номинальное напряжение изоляции U_i | 500 В |
| Номинальное напряжение импульсное выдерживаемое U_{imp} | 4 кВ |
| Длительный номинальный ток $I_n = I_{th}$ | 16 А |
| Номинальный ток включения I_e в кат. АС-15 | 7 А (500 В) |
| Номинальный ток включения I_e в кат. АС-3 | 8,7 А (400 В) 8,7 А (500 В) |
| Номинальный ток включения I_e в кат. АС-4 | 7 А (400 В) 7 А (500 В) |
| Номинальный ток кратковременный допустимый I_{cw} (1 сек) | 0,5 кА |
| Номинальный ток включения короткого замыкания I_{cm} | 2 кА |
| Механическая износостойкость | 3,0 млн. (циклов В-О) |
| Температура окружающей среды | -25 ... +70°C (рабочая) -25 ... +70°C (хранения) |
| Сечение подводящих проводов | 1,5...4 мм ² |
| Степень защиты: PN-EN 60529 относительно панели | IP41 IP65 |