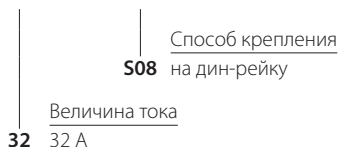


Главный выключатель крепление на дин-рейку ŁK32RG S08



Структура обозначения для заказа

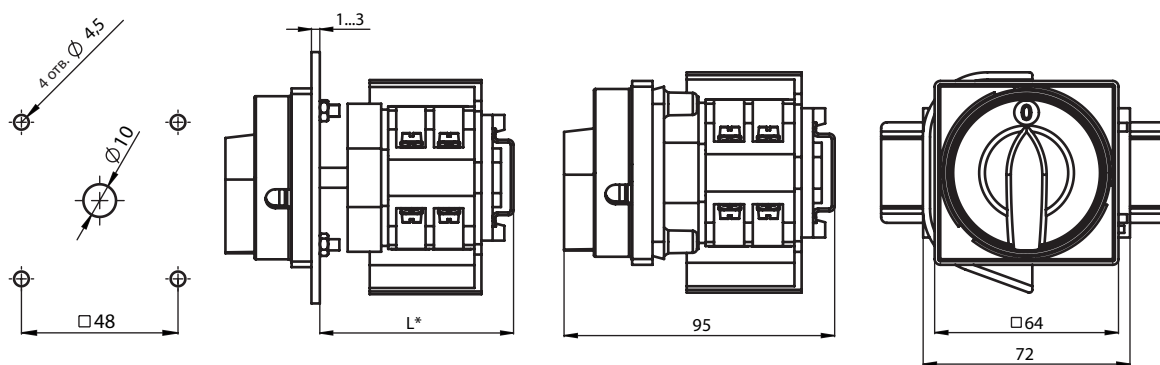
ŁK 32 RG\ S08



В стандартном исполнении используется переключатель № исполнения 2.421

Размеры

Крепление на дин-рейку TS35



L – глубину ящика (указать в заказе)

Технические данные (непрерывная работа)

Номинальное напряжение изоляции U_i	690 В
Номинальное напряжение импульсное выдерживаемое U_{imp}	6 кВ
Длительный номинальный ток $I_n = I_{th}$	32 А
Номинальная мощность включения P_e в кат. АС-3	9 кВт (230 В)
	17 кВт (400 В)
	-
Номинальная мощность включения P_e в кат. АС-4	18 кВт (690 В)
	7,5 кВт (230 В)
	10 кВт (400 В)
Номинальный ток включения I_e в кат. АС-3	-
	7,5 кВт (690 В)
	32 А (230 В)
Номинальный ток включения I_e в кат. АС-4	28 А (400 В)
	-
	16 А (690 В)
Номинальный ток включения I_e в кат. АС-3	25 А (230 В)
	20 А (400 В)
	-
Номинальный ток кратковременный допустимый I_{cw} (1 сек)	8 А (690 В)
	1 кА
	1,4 кА
Номинальный ток включения короткого замыкания I_{cm}	12 кА
Номинальный ток короткого замыкания условный	32 А
Номинальный ток предохранительной вставки gG	
Температура окружающей среды	-40 ... +70°C (рабочая) -40 ... +70°C (хранения)
Сечение подводящих проводов	4...6 мм ²
Степень защиты: PN-EN 60529 относительно панели	IP65
Устойчивость к вибрации (согласно IEC 60068-2-6)	2...13, 2...100 Гц (частота)
	± 1 мм (амплитуда ускорения)
	± 0,7 g (амплитуда ускорения)
Устойчивость к ударам (согласно IEC 60068-2-27)	15 g (пиковое ускорение)
	11 мсек (длительность импульса)
Устойчивость к циклическому воздействию влажного тепла (IEC 60068-2-30)	55°C (температура окружающей среды)
	95% (относительная влажность)
Устойчивость к циклическому воздействию соляного тумана (согласно IEC 60068-2-52)	степень жесткости 1