

### Главный выключатель крепление на переднюю панель ŁK32RG P08



#### Структура обозначения для заказа

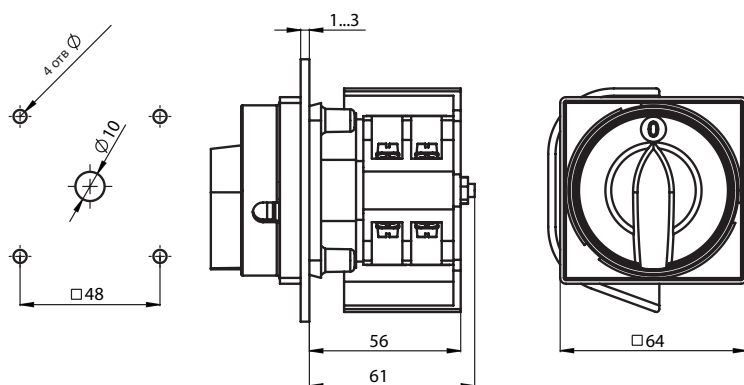
**ŁK 32 RG\ P08**



В стандартном исполнении используется переключатель № исполнения 2.421

#### Размеры

Крепление на переднюю панель (таблицу)



#### Технические данные (непрерывная работа)

Номинальное напряжение изоляции $U_i$	690 В
Номинальное напряжение импульсное выдерживаемое $U_{imp}$	6 кВ
Длительный номинальный ток $I_n = I_{th}$	32 А
Номинальная мощность включения $P_e$ в кат. АС-3	9 кВт (230 В)
	17 кВт (400 В)
	18 кВт (690 В)
Номинальная мощность включения $P_e$ в кат. АС-4	7,5 кВт (230 В)
	10 кВт (400 В)
	7,5 кВт (690 В)
Номинальный ток включения $I_e$ в кат. АС-3	32 А (230 В)
	28 А (400 В)
	16 А (690 В)
Номинальный ток включения $I_e$ в кат. АС-4	25 А (230 В)
	20 А (400 В)
	8 А (690 В)
Номинальный ток кратковременный допустимый $I_{cw}$ (1 сек)	1 кА
Номинальный ток включения короткого замыкания $I_{cm}$	1,4 кА
Номинальный ток короткого замыкания условный	12 кА
Номинальный ток предохранительной вставки gG	32 А
Температура окружающей среды	-40 ... +70°C (рабочая)
	-40 ... +70°C (хранения)
Сечение подводящих проводов	4...6 мм <sup>2</sup>
Степень защиты: PN-EN 60529 относительно панели	IP65
Устойчивость к вибрации (согласно IEC 60068-2-6)	2...13, 2...100 Гц (частота)
	± 1 мм (амплитуда ускорения)
	± 0,7 г (амплитуда ускорения)
Устойчивость к ударам (согласно IEC 60068-2-27)	15 г (пиковое ускорение)
	11 мсек (длительность импульса)
Устойчивость к циклическому воздействию влажного тепла (IEC 60068-2-30)	55°C (температура окружающей среды)
	95% (относительная влажность)
Устойчивость к циклическому воздействию соляного тумана (согласно IEC 60068-2-52)	степень жесткости 1