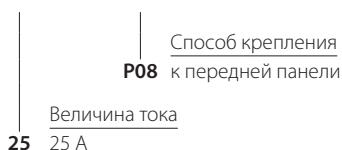


Главный выключатель крепление на переднюю панель ŁK25RG P08



Структура обозначения для заказа

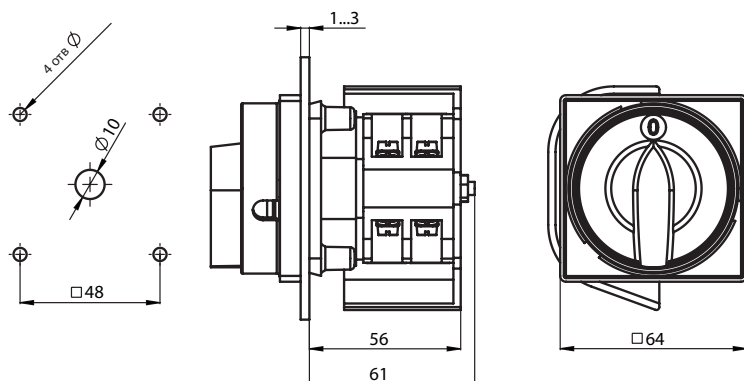
ŁK 25 RG\ P08



В стандартном исполнении используется переключатель № исполнения 2.421

Размеры

Крепление на переднюю панель (таблицу)



Технические данные (непрерывная работа)

Номинальное напряжение изоляции U_i	690 В
Номинальное напряжение импульсное выдерживаемое U_{imp}	6 кВ
Длительный номинальный ток $I_n = I_{th}$	25 А
Номинальная мощность включения P_e в кат. АС-3	7 кВт (230 В)
	13 кВт (400 В)
	14 кВт (500 В)
	14 кВт (690 В)
Номинальная мощность включения P_e в кат. АС-4	6 кВт (230 В)
	8 кВт (400 В)
	8 кВт (500 В)
	7 кВт (690 В)
Номинальный ток включения I_e в кат. АС-3	25 А (230 В)
	25 А (400 В)
	22 А (500 В)
	14 А (690 В)
Номинальный ток включения I_e в кат. АС-4	20 А (230 В)
	16 А (400 В)
	12 А (500 В)
	8 А (690 В)
Номинальный ток включения I_e в кат. DC-1	8 А (110 В)
	2,5 А (220 В)
Номинальный ток включения I_e в кат. DC-21	12 А (110 В)
	3 А (220 В)
Номинальный ток кратковременный допустимый I_{cw} (1 сек)	1 кА
Номинальный ток включения короткого замыкания I_{cm}	1,4 кА
Номинальный ток короткого замыкания условный	13 кА
Номинальный ток предохранительной вставки gG	25 А
Температура окружающей среды	-40 ... +70°C (рабочая)
	-40 ... +70°C (хранения)
Сечение подводящих проводов	2,5...6 мм ²
Степень защиты: PN-EN 60529 относительно панели	IP65
Устойчивость к вибрации (согласно IEC 60068-2-6)	2...13, 2...100 Гц (частота)
	± 1 мм (амплитуда ускорения)
	± 0,7 g (амплитуда ускорения)
Устойчивость к ударам (согласно IEC 60068-2-27)	15 g (пиковое ускорение)
	11 мсек (длительность импульса)
Устойчивость к циклическому воздействию влажного тепла (IEC 60068-2-30)	55°C (температура окружающей среды)
	95% (относительная влажность)
Устойчивость к циклическому воздействию соляного тумана (согласно IEC 60068-2-52)	степень жесткости 1