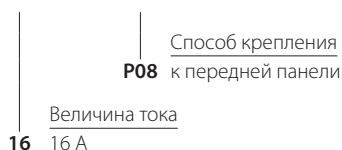


Главный выключатель крепление на переднюю панель ŁK16RG P08



Структура обозначения для заказа

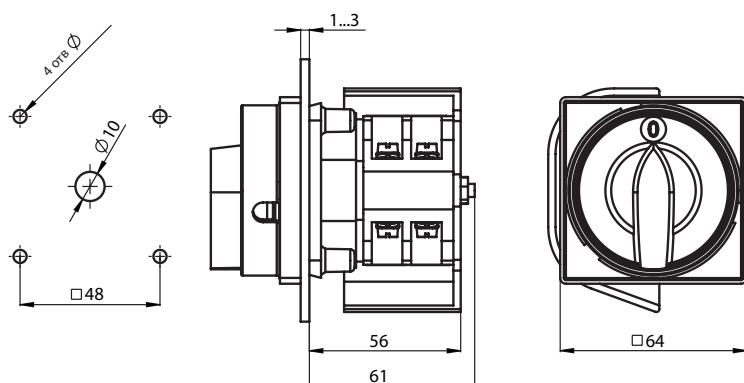
ŁK 16 RG\ P08



В стандартном исполнении используется переключатель № исполнения 2.421

Размеры

Крепление на переднюю панель (таблицу)



Технические данные (непрерывная работа)

| | |
|---|-------------------------------------|
| Номинальное напряжение изоляции U_i | 690 В |
| Номинальное напряжение импульсное выдерживаемое U_{imp} | 6 кВ |
| Длительный номинальный ток $I_N = I_{th}$ | 16 А |
| Номинальная мощность включения P_e в кат. АС-3 | 5 кВт (230 В) |
| | 8 кВт (400 В) |
| Номинальная мощность включения P_e в кат. АС-4 | 11 кВт (690 В) |
| | 5 кВт (230 В) |
| | 7 кВт (400 В) |
| | 7 кВт (500 В) 6 кВт (690 В) |
| Номинальный ток включения I_e в кат. АС-3 | 16 А (230 В) |
| | 16 А (400 В) |
| | 16 А (500 В) |
| | 12 А (690 В) |
| Номинальный ток включения I_e в кат. АС-4 | 16 А (230 В) |
| | 13 А (400 В) |
| | 10 А (500 В) |
| | 7 А (690 В) |
| Номинальный ток включения I_e в кат. DC-1 | 8 А (110 В) |
| | 2,5 А (220 В) |
| Номинальный ток включения I_e в кат. DC-21 | 10 А (110 В) 3 А (220 В) |
| Номинальный ток кратковременный допустимый I_{cw} (1 сек) | 0,9 кА |
| Номинальный ток включения короткого замыкания I_{cm} | 1,3 кА |
| Номинальный ток короткого замыкания условный | 13 кА |
| Номинальный ток предохранительной вставки gG | 16 А |
| Температура окружающей среды | -40 ... +70°C (рабочая) |
| | -40 ... +70°C (хранения) |
| Сечение подводящих проводов | 1,5...4 мм ² |
| Степень защиты: PN-EN 60529 относительно панели | IP65 |
| Устойчивость к вибрации (согласно IEC 60068-2-6) | 2...13, 2...100 Гц (частота) |
| | ± 1 мм (амплитуда ускорения) |
| | ± 0,7 g (амплитуда ускорения) |
| Устойчивость к ударам (согласно IEC 60068-2-27) | 15 g (пиковое ускорение) |
| | 11 мсек (длительность импульса) |
| Устойчивость к циклическому воздействию влажного тепла (IEC 60068-2-30) | 55°C (температура окружающей среды) |
| | 95% (относительная влажность) |
| Устойчивость к циклическому воздействию соляного тумана (согласно IEC 60068-2-52) | степень жесткости 1 |