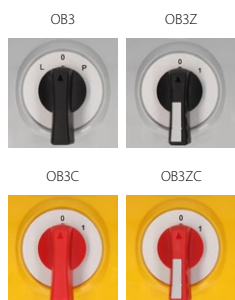


### Кулачковый переключатель в корпусе ŁK40 OB3



#### Структура обозначения для заказа

ŁK 40 -  \

##### Способ крепления

- OB3** в корпусе OB3
- OB3C** в корпусе OB3 с фасадом желто-красным
- OB3Z** в корпусе OB3 с фасадом запираемым
- OB3ZC** в корпусе OB3 с фасадом запираемым желто-красным

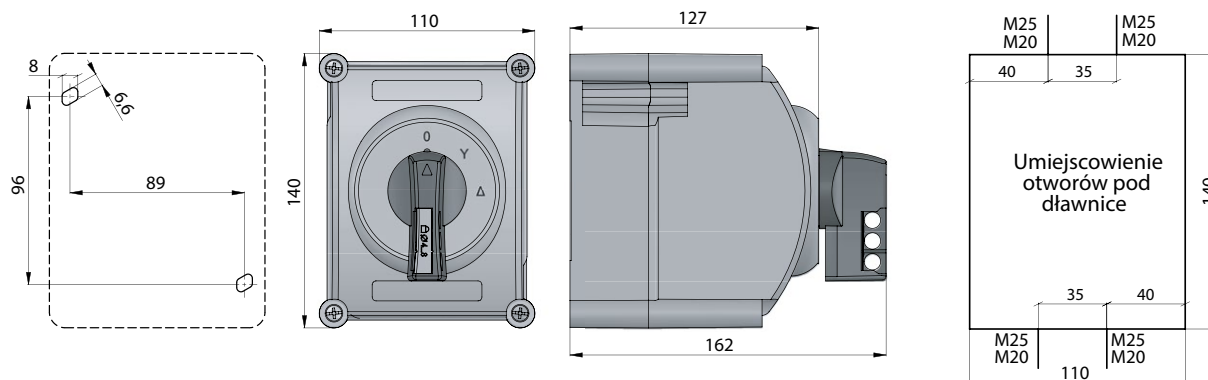
##### № исполнения

- 1.825** Переключатель 0-1 (1 - полюсный)
- 1.828** Переключатель 0-1 (2 - полюсный)
- 2.8211** Переключатель 0-1 (3 - полюсный)
- 2.8210** Переключатель 0-1 (4 - полюсный)
- 3.8220** Переключатель 0-1 (5 - полюсный)
- 3.8210** Переключатель 0-1 (6 - полюсный)
- 4.8240** Переключатель 0-1 (7 - полюсный)
- 4.824** Переключатель 0-1 (8 - полюсный)
- 3.8368** Переключатель изменения направления вращения L-0-P
- 3.83139** Переключатель двухскоростной для двух отдельных обмоток
- 4.8390** Переключатель Даландера двухскоростной
- 4.831** Переключатель пусковой трехфазный 0-Y-Δ
- 4.883** Переключатель измерения напряжения
- 2.4414** Переключатель поворотный 0-1
- 2.8445** Переключатель цепей 0-1-2-3
- 1.834** Переключатель 1-0-2 (1 - полюсный)
- 2.8338** Переключатель 1-0-2 (2 - полюсный)
- 3.8380** Переключатель 1-0-2 (3 - полюсный)
- 4.8396** Переключатель 1-0-2 (4 - полюсный)

##### Величина тока

40 40 A

#### Размеры



#### Количество сегментов в переключателе

1 ... 4

#### Тип сальников

M25x1,5

#### Внимание!

Для исполнения ŁK40-4.831 и ŁK40-3.8368 применяются 3 сальника M25x1,5

**Технические данные (непрерывная работа)**

Номинальное напряжение изоляции $U_i$	690 В
Номинальное напряжение импульсное выдерживаемое $U_{imp}$	6 кВ
Длительный номинальный ток $I_n=I_{th}$	40 А
Номинальная мощность включения $P_e$ в кат. АС-3	20 кВт (400 В) 14 кВт (500 В) 7 кВт (690 В)
Номинальная мощность включения $P_e$ в кат. АС-4	8 кВт (400 В) 5,5 кВт (690 В)
Номинальный ток включения $I_e$ в кат. АС-3	38 А (400 В) 21,5 А (500 В) 7,5 А (690 В)
Номинальный ток включения $I_e$ в кат. АС-4	16 А (400 В) 6 А (690 В)
Номинальный ток кратковременный допустимый $I_{cw}$ (1 сек)	0,85 кА
Номинальный ток включения короткого замыкания $I_{cm}$	1,5 кА
Момент затяжки зажимов	2,0 Нм
Механическая износостойкость	3,0 млн. (циклов В-О)
Температура окружающей среды	-40 ... +70°C (рабочая) -40 ... +70°C (хранения)
Сечение подводящих проводов	4...10 мм <sup>2</sup>
Степень защиты: PN-EN 60529 относительно панели	IP41 IP65
Устойчивость к вибрации (согласно IEC 60068-2-6)	2...13, 2...100 Гц (частота) ± 1 мм (амплитуда ускорения) ± 0,7 г (амплитуда ускорения)
Устойчивость к ударам (согласно IEC 60068-2-27)	15 г (пиковое ускорение) 11 мсек (длительность импульса)
Устойчивость к циклическому воздействию влажного тепла (IEC 60068-2-30)	55°C (температура окружающей среды) 95% (относительная влажность)
Устойчивость к циклическому воздействию соляного тумана (согласно IEC 60068-2-52)	степень жесткости 1