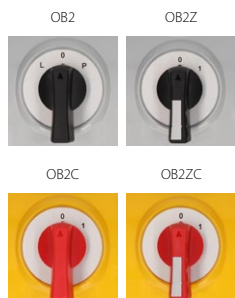


### Кулачковый переключатель в корпусе ŁK40 OB2



#### Структура обозначения для заказа

ŁK 40 -  \

Способ крепления

- OB2** в корпусе OB2
- OB2C** в корпусе OB2 с фасадом желто-красным
- OB2Z** в корпусе OB2 с фасадом запираемым
- OB2ZC** в корпусе OB2 с фасадом запираемым желто-красным

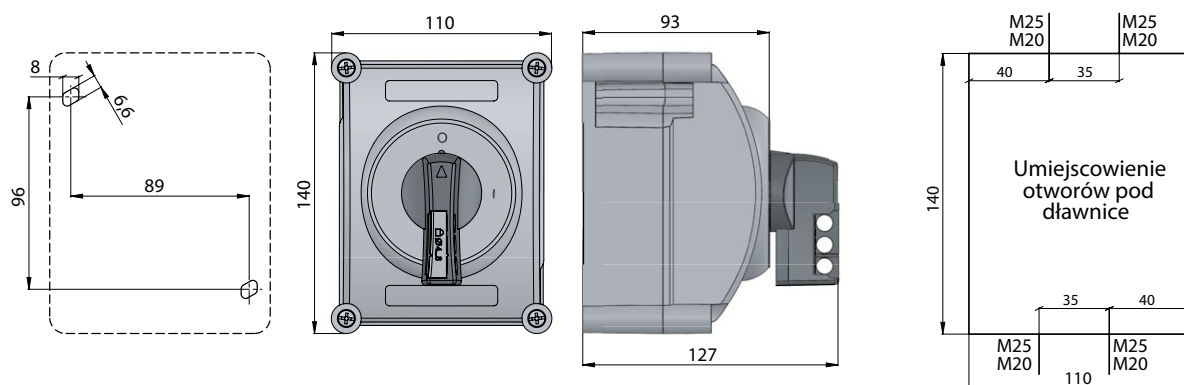
№ исполнения

- 1.825** Переключатель 0-1 (1 - полюсный)
- 1.828** Переключатель 0-1 (2 - полюсный)
- 2.8211** Переключатель 0-1 (3 - полюсный)
- 2.8210** Переключатель 0-1 (4 - полюсный)
- 2.4414** Переключатель поворотный 0-1
- 2.8445** Переключатель цепей 0-1-2-3
- 1.834** Переключатель 1-0-2 (1 - полюсный)
- 2.8338** Переключатель 1-0-2 (2 - полюсный)

Величина тока

40 40 A

#### Размеры



#### Количество сегментов в переключателе

1 ... 2

#### Тип сальников

M25x1,5

**Технические данные (непрерывная работа)**

Номинальное напряжение изоляции $U_i$	690 В
Номинальное напряжение импульсное выдерживаемое $U_{imp}$	6 кВ
Длительный номинальный ток $I_n=I_{th}$	40 А
Номинальная мощность включения $P_e$ в кат. АС-3	20 кВт (400 В) 14 кВт (500 В) 7 кВт (690 В)
Номинальная мощность включения $P_e$ в кат. АС-4	8 кВт (400 В) 5,5 кВт (690 В)
Номинальный ток включения $I_e$ в кат. АС-3	38 А (400 В) 21,5 А (500 В) 7,5 А (690 В)
Номинальный ток включения $I_e$ в кат. АС-4	16 А (400 В) 6 А (690 В)
Номинальный ток кратковременный допустимый $I_{cw}$ (1 сек)	0,85 кА
Номинальный ток включения короткого замыкания $I_{cm}$	1,5 кА
Момент затяжки зажимов	2,0 Нм
Механическая износостойкость	3,0 млн. (циклов В-О)
Температура окружающей среды	-40 ... +70°C (рабочая) -40 ... +70°C (хранения)
Сечение подводящих проводов	4...10 мм <sup>2</sup>
Степень защиты: PN-EN 60529 относительно панели	IP41 IP65
Устойчивость к вибрации (согласно IEC 60068-2-6)	2...13, 2...100 Гц (частота) ± 1 мм (амплитуда ускорения) ± 0,7 г (амплитуда ускорения)
Устойчивость к ударам (согласно IEC 60068-2-27)	15 г (пиковое ускорение) 11 мсек (длительность импульса)
Устойчивость к циклическому воздействию влажного тепла (IEC 60068-2-30)	55°C (температура окружающей среды) 95% (относительная влажность)
Устойчивость к циклическому воздействию соляного тумана (согласно IEC 60068-2-52)	степень жесткости 1