

Кулачковый переключатель с креплением на переднюю панель ŁK32R P



Структура обозначения для заказа

ŁK 32 R- \



Способ крепления

- P01** с табличкой и ручкой IP41
- P02** с табличкой желтой и ручкой красной IP41
- P03** с фасадом I (IP65)
- P04** с фасадом I желто-красным (IP65)
- P07** с фасадом III (IP65) запираемым
- P08** с фасадом III желто-красным (IP65) запираемым
- P09** с фасадом II (IP65) длинная ручка черная
- P10** с фасадом II (IP65) длинная ручка желто-красная

№ исполнения

- 1.825** Переключатель 0-1 (1 - полюсный)
- 1.828** Переключатель 0-1 (2 - полюсный)
- 2.8211** Переключатель 0-1 (3 - полюсный)
- 2.8210** Переключатель 0-1 (4 - полюсный)
- 3.8220** Переключатель 0-1 (5 - полюсный)
- 3.8210** Переключатель 0-1 (6 - полюсный)
- 4.8240** Переключатель 0-1 (7 - полюсный)
- 4.824** Переключатель 0-1 (8 - полюсный)
- 5.8220** Переключатель 0-1 (9 - полюсный)
- 5.822** Переключатель 0-1 (10 - полюсный)
- 6.8210** Переключатель 0-1 (11 - полюсный)
- 6.821** Переключатель 0-1 (12 - полюсный)
- 7.8220** Переключатель 0-1 (13 - полюсный)
- 7.822** Переключатель 0-1 (14 - полюсный)
- 8.8270** Переключатель 0-1 (15 - полюсный)
- 8.827** Переключатель 0-1 (16 - полюсный)
- 9.8210** Переключатель 0-1 (17 - полюсный)
- 9.821** Переключатель 0-1 (18 - полюсный)
- 10.8210** Переключатель 0-1 (19 - полюсный)
- 10.821** Переключатель 0-1 (20 - полюсный)
- 3.8368** Переключатель изменения направления вращения L-0-P
- 4.8390** Переключатель Даландера двухскоростной
- 7.8538** Переключатель Даландера двухскоростной с изменением направления вращения
- 4.831** Переключатель пусковой трехфазный 0-Y-Δ
- 5.8538** Переключатель пусковой трехфазный с изменением направления вращения
- 6.4470** Переключатель Даландера трехскоростной для электродвигателя с обмоткой для низких оборотов
- 6.4480** Переключатель Даландера трехскоростной для электродвигателя с обмоткой для средних оборотов
- 6.4490** Переключатель Даландера трехскоростной для электродвигателя с обмоткой для высоких оборотов
- 4.883** Переключатель измерения напряжения
- 2.4414** Переключатель поворотный 0-1
- 2.8445** Переключатель цепей 0-1-2-3
- 1.834** Переключатель 1-0-2 (1 - полюсный)
- 2.8338** Переключатель 1-0-2 (2 - полюсный)
- 3.8380** Переключатель 1-0-2 (3 - полюсный)
- 4.8396** Переключатель 1-0-2 (4 - полюсный)
- 5.8380** Переключатель 1-0-2 (5 - полюсный)
- 6.8380** Переключатель 1-0-2 (6 - полюсный)
- 7.8380** Переключатель 1-0-2 (7 - полюсный)
- 8.8380** Переключатель 1-0-2 (8 - полюсный)
- 9.8380** Переключатель 1-0-2 (9 - полюсный)
- 10.8380** Переключатель 1-0-2 (10 - полюсный)

Величина тока

32 32 A

Составные элементы

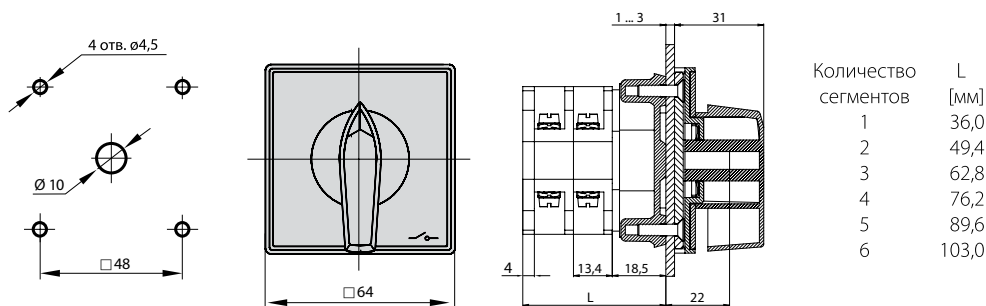
Фасады кулачковых переключателей

Фасад I ŁK-1406

Фасад II ŁK-1407

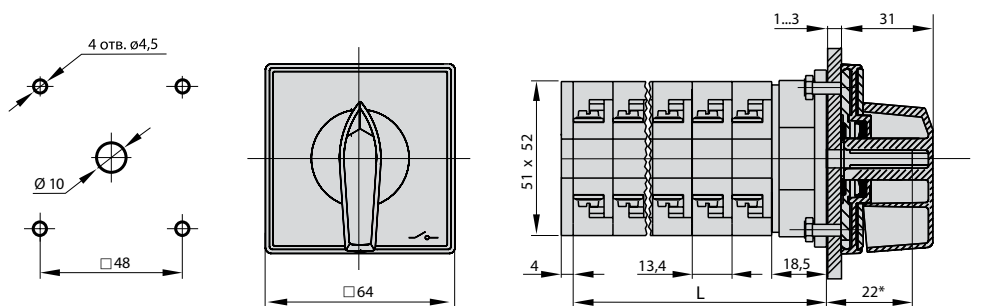
Фасад III ŁK-1408 (запираемый на замок)

Размеры



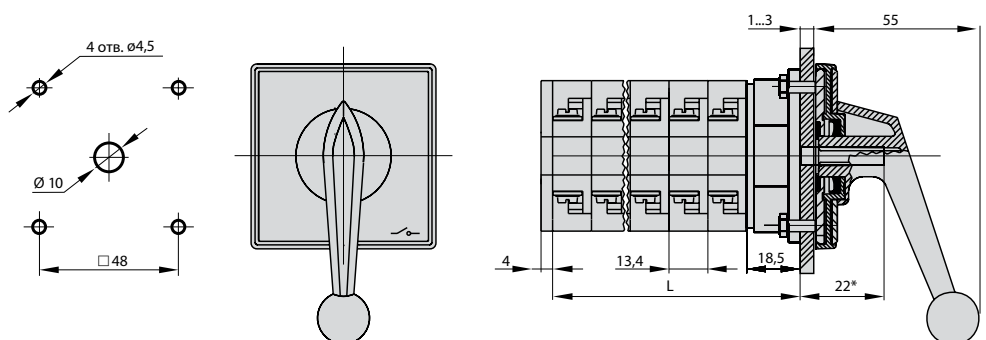
Количество сегментов	L [мм]
1	36,0
2	49,4
3	62,8
4	76,2
5	89,6
6	103,0

* Существует возможность удлинения на кратность 13,4 [мм]



Количество сегментов	L [мм]
1	36,0
2	49,4
3	62,8
4	76,2
5	89,6
6	103,0
7	116,4
8	129,8
9	143,2
10	156,6

* Существует возможность удлинения на кратность 13,4 [мм]



Количество сегментов	L [мм]
6	103,0
7	116,4
8	129,8
9	143,2
10	156,6
11	170,0
12	183,4
13	196,8
14	210,2
15	223,6

* Существует возможность удлинения на кратность 13,4 [мм]

Количество сегментов в переключателе

1 ... 15

Технические данные (непрерывная работа)

Номинальное напряжение изоляции U_i	690 В	
Номинальное напряжение импульсное выдерживаемое $U_{имп}$	6 кВ	
Длительный номинальный ток $I_n=I_{th}$	32 А	
Номинальная мощность включения P_e в кат. АС-3	9 кВт (230 В)	
	17 кВт (400 В)	
	-	
Номинальная мощность включения P_e в кат. АС-4	18 кВт (690 В)	
	7,5 кВт (230 В)	
	10 кВт (400 В)	
Номинальный ток включения I_e в кат. АС-3	-	
	7,5 кВт (690 В)	
	32 А (230 В)	
Номинальный ток включения I_e в кат. АС-4	28 А (400 В)	
	-	
	16 А (690 В)	
Номинальный ток включения I_e в кат. АС-3	25 А (230 В)	
	20 А (400 В)	
	-	
Номинальный ток включения I_e в кат. АС-4	8 А (690 В)	
	Номинальный ток кратковременный допустимый I_{cw} (1 сек)	1 кА
	Номинальный ток включения короткого замыкания I_{cm}	1,4 кА
Номинальный ток короткого замыкания условный	12 кА	
Номинальный ток предохранительной вставки gG	32 А	
Момент затяжки зажимов	1,2 Нм	
Механическая износостойкость	3,0 млн. (циклов В-О)	
Температура окружающей среды	-40 ... +70°C (рабочая)	
	-40 ... +70°C (хранения)	
Сечение подводящих проводов	4...6 мм ²	
Степень защиты: PN-EN 60529 относительно панели	IP65	
Устойчивость к вибрации (согласно IEC 60068-2-6)	2...13, 2...100 Гц (частота)	
	± 1 мм (амплитуда ускорения)	
	± 0,7 g (амплитуда ускорения)	
Устойчивость к ударам (согласно IEC 60068-2-27)	15 g (пиковое ускорение)	
	11 мсек (длительность импульса)	
Устойчивость к циклическому воздействию влажного тепла (IEC 60068-2-30)	55°C (температура окружающей среды)	
	95% (относительная влажность)	
Устойчивость к циклическому воздействию соляного тумана (согласно IEC 60068-2-52)	степень жесткости 1	