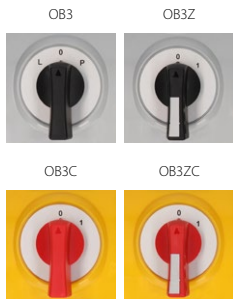


Кулачковый переключатель в корпусе ŁK25R OB3



Структура обозначения для заказа

ŁK 25 R- -1

Способ крепления

- OB3** в корпусе OB3
- OB3C** в корпусе OB3 с фасадом желто-красным
- OB3Z** в корпусе OB3 с фасадом запираемым
- OB3ZC** в корпусе OB3 с фасадом запираемым желто-красным

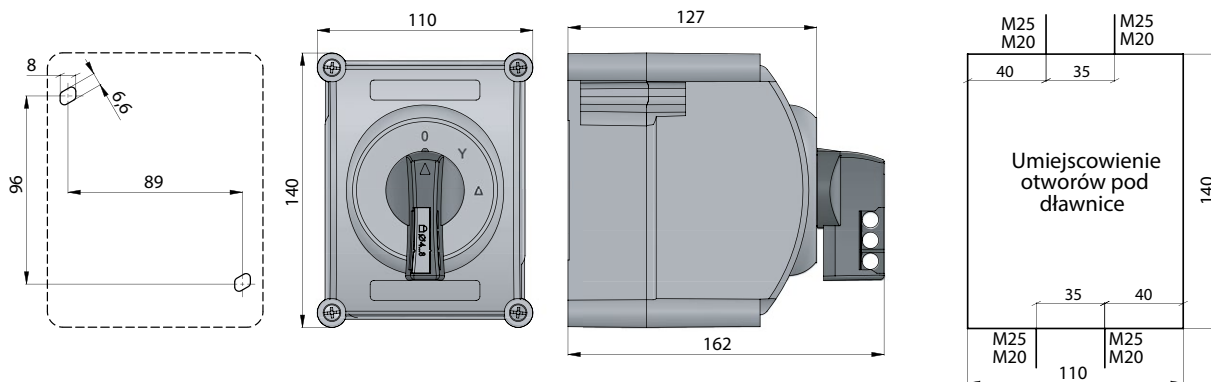
№ исполнения

- 1.825** Переключатель 0-1 (1 - полюсный)
- 1.828** Переключатель 0-1 (2 - полюсный)
- 2.8211** Переключатель 0-1 (3 - полюсный)
- 2.8210** Переключатель 0-1 (4 - полюсный)
- 3.8220** Переключатель 0-1 (5 - полюсный)
- 3.8210** Переключатель 0-1 (6 - полюсный)
- 4.8240** Переключатель 0-1 (7 - полюсный)
- 4.824** Переключатель 0-1 (8 - полюсный)
- 5.8220** Переключатель 0-1 (9 - полюсный)
- 5.822** Переключатель 0-1 (10 - полюсный)
- 6.8210** Переключатель 0-1 (11 - полюсный)
- 6.821** Переключатель 0-1 (12 - полюсный)
- 3.8368** Переключатель изменения направления вращения L-0-P
- 3.83139** Переключатель двухскоростной для двух отдельных обмоток
- 4.8390** Переключатель Даландера двухскоростной
- 4.831** Переключатель пусковой трехфазный 0-Y-Δ
- 5.8538** Переключатель пусковой трехфазный с изменением направления вращения
- 6.4470** Переключатель Даландера трехскоростной для электродвигателя с обмоткой для низких оборотов
- 6.4480** Переключатель Даландера трехскоростной для электродвигателя с обмоткой для средних оборотов
- 6.4490** Переключатель Даландера трехскоростной для электродвигателя с обмоткой для высоких оборотов
- 4.883** Переключатель измерения напряжения
- 2.4414** Переключатель поворотный 0-1
- 2.8445** Переключатель цепей 0-1-2-3
- 1.834** Переключатель 1-0-2 (1 - полюсный)
- 2.8338** Переключатель 1-0-2 (2 - полюсный)
- 3.8380** Переключатель 1-0-2 (3 - полюсный)
- 4.8396** Переключатель 1-0-2 (4 - полюсный)
- 5.8380** Переключатель 1-0-2 (5 - полюсный)
- 6.8380** Переключатель 1-0-2 (6 - полюсный)

Величина тока

25 25 A

Размеры



Количество сегментов в переключателе

1 ... 6

Тип сальников

M25x1,5

Внимание!

Для исполнения ŁK25R-4.831 и ŁK25R-3.8368 применяются 3 сальника M25x1,5

Технические данные (непрерывная работа)

Номинальное напряжение изоляции U_i	690 В
Номинальное напряжение импульсное выдерживаемое U_{imp}	6 кВ
Длительный номинальный ток $I_n=I_{th}$	25 А
Номинальная мощность включения P_e в кат. АС-3	7 кВт (230 В) 13 кВт (400 В) 10 кВт (690 В)
Номинальная мощность включения P_e в кат. АС-4	6 кВт (230 В) 8 кВт (400 В) 7 кВт (690 В)
Номинальный ток включения I_e в кат. АС-3	25 А (230 В) 25 А (400 В) 14 А (690 В)
Номинальный ток включения I_e в кат. АС-4	20 А (230 В) 16 А (400 В) 8 А (690 В)
Номинальный ток включения I_e в кат. DC-21	12 А (110 В) 3 А (220 В)
Номинальный ток кратковременный допустимый I_{cw} (1 сек)	1 кА
Номинальный ток включения короткого замыкания I_{cm}	1,4 кА
Номинальный ток короткого замыкания условный	13 кА
Номинальный ток предохранительной вставки gG	25 А
Момент затяжки зажимов	1,2 Нм
Механическая износостойкость	3,0 млн. (циклов В-О)
Температура окружающей среды	-40 ... +70°C (рабочая) -40 ... +70°C (хранения)
Сечение подводящих проводов	2,5...6 мм ²
Степень защиты: PN-EN 60529 относительно панели	IP65
Устойчивость к вибрации (согласно IEC 60068-2-6)	2...13, 2...100 Гц (частота) ± 1 мм (амплитуда ускорения) ± 0,7 g (амплитуда ускорения)
Устойчивость к ударам (согласно IEC 60068-2-27)	15 g (пиковое ускорение) 11 мсек (длительность импульса)
Устойчивость к циклическому воздействию влажного тепла (IEC 60068-2-30)	55°C (температура окружающей среды) 95% (относительная влажность)
Устойчивость к циклическому воздействию соляного тумана (согласно IEC 60068-2-52)	степень жесткости 1