

Кулачковый переключатель с креплением на переднюю панель ŁK16R P



Структура обозначения для заказа

ŁK 16 R- \



Способ крепления

- P01** с табличкой и ручкой IP41
- P02** с табличкой желтой и ручкой красной IP41
- P03** с фасадом I (IP65)
- P04** с фасадом I желто-красным (IP65)
- P07** с фасадом III (IP65) запираемым
- P08** с фасадом III желто-красным (IP65) запираемым
- P09** с фасадом II (IP65) длинная ручка черная
- P10** с фасадом II (IP65) длинная ручка желто-красная

№ исполнения

- 1.825** Переключатель 0-1 (1 - полюсный)
- 1.828** Переключатель 0-1 (2 - полюсный)
- 2.8211** Переключатель 0-1 (3 - полюсный)
- 2.8210** Переключатель 0-1 (4 - полюсный)
- 3.8220** Переключатель 0-1 (5 - полюсный)
- 3.8210** Переключатель 0-1 (6 - полюсный)
- 4.8240** Переключатель 0-1 (7 - полюсный)
- 4.824** Переключатель 0-1 (8 - полюсный)
- 5.8220** Переключатель 0-1 (9 - полюсный)
- 5.822** Переключатель 0-1 (10 - полюсный)
- 6.8210** Переключатель 0-1 (11 - полюсный)
- 6.821** Переключатель 0-1 (12 - полюсный)
- 7.8220** Переключатель 0-1 (13 - полюсный)
- 7.822** Переключатель 0-1 (14 - полюсный)
- 8.8270** Переключатель 0-1 (15 - полюсный)
- 8.827** Переключатель 0-1 (16 - полюсный)
- 9.8210** Переключатель 0-1 (17 - полюсный)
- 9.821** Переключатель 0-1 (18 - полюсный)
- 10.8210** Переключатель 0-1 (19 - полюсный)
- 10.821** Переключатель 0-1 (20 - полюсный)
- 3.8368** Переключатель изменения направления вращения L-0-P
- 4.8390** Переключатель Даландера двухскоростной
- 7.8538** Переключатель Даландера двухскоростной с изменением направления вращения
- 4.831** Переключатель пусковой трехфазный 0-Y-Δ
- 5.8538** Переключатель пусковой трехфазный с изменением направления вращения
- 6.4470** Переключатель Даландера трехскоростной для электродвигателя с обмоткой для низких оборотов
- 6.4480** Переключатель Даландера трехскоростной для электродвигателя с обмоткой для средних оборотов
- 6.4490** Переключатель Даландера трехскоростной для электродвигателя с обмоткой для высоких оборотов
- 4.883** Переключатель измерения напряжения
- 2.4414** Переключатель поворотный 0-1
- 2.8445** Переключатель цепей 0-1-2-3
- 1.834** Переключатель 1-0-2 (1 - полюсный)
- 2.8338** Переключатель 1-0-2 (2 - полюсный)
- 3.8380** Переключатель 1-0-2 (3 - полюсный)
- 4.8396** Переключатель 1-0-2 (4 - полюсный)
- 5.8380** Переключатель 1-0-2 (5 - полюсный)
- 6.8380** Переключатель 1-0-2 (6 - полюсный)
- 7.8380** Переключатель 1-0-2 (7 - полюсный)
- 8.8380** Переключатель 1-0-2 (8 - полюсный)
- 9.8380** Переключатель 1-0-2 (9 - полюсный)
- 10.8380** Переключатель 1-0-2 (10 - полюсный)

Величина тока

16 16 A

Составные элементы

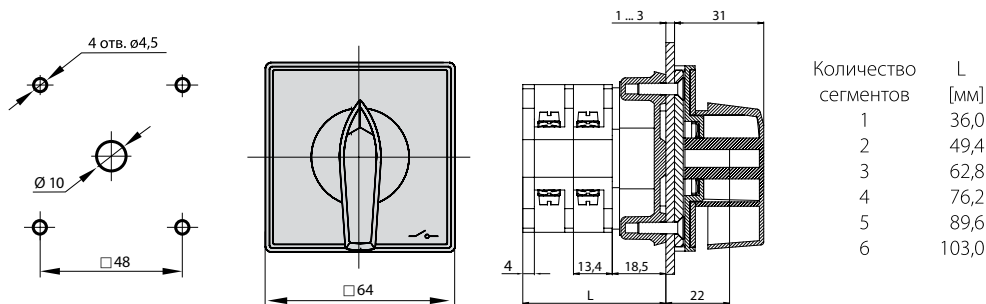
Фасады кулачковых переключателей

Фасад I ŁK-1406

Фасад II ŁK-1407

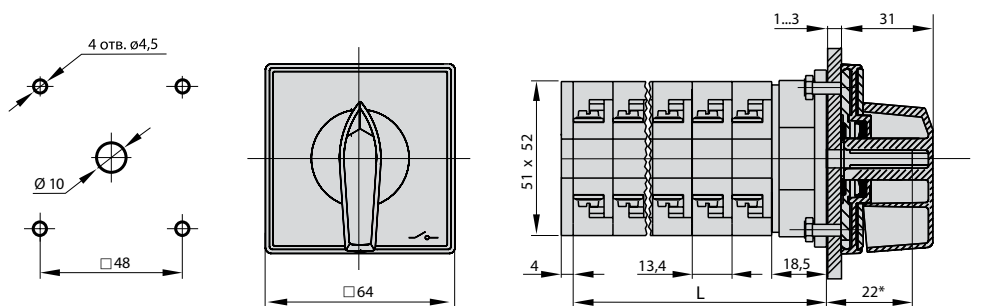
Фасад III ŁK-1408 (запираемый на замок)

Размеры



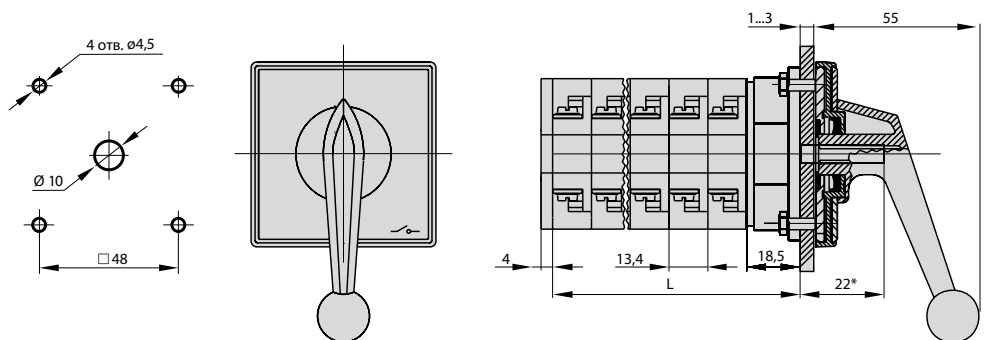
| Количество сегментов | L [мм] |
|----------------------|--------|
| 1 | 36,0 |
| 2 | 49,4 |
| 3 | 62,8 |
| 4 | 76,2 |
| 5 | 89,6 |
| 6 | 103,0 |

* Существует возможность удлинения на кратность 13,4 [мм]



| Количество сегментов | L [мм] |
|----------------------|--------|
| 1 | 36,0 |
| 2 | 49,4 |
| 3 | 62,8 |
| 4 | 76,2 |
| 5 | 89,6 |
| 6 | 103,0 |
| 7 | 116,4 |
| 8 | 129,8 |
| 9 | 143,2 |
| 10 | 156,6 |

* Существует возможность удлинения на кратность 13,4 [мм]



| Количество сегментов | L [мм] |
|----------------------|--------|
| 6 | 103,0 |
| 7 | 116,4 |
| 8 | 129,8 |
| 9 | 143,2 |
| 10 | 156,6 |
| 11 | 170,0 |
| 12 | 183,4 |
| 13 | 196,8 |
| 14 | 210,2 |
| 15 | 223,6 |

* Существует возможность удлинения на кратность 13,4 [мм]

Количество сегментов в переключателе

1 ... 15

Технические данные (непрерывная работа)

| | |
|---|-------------------------------------|
| Номинальное напряжение изоляции U_i | 690 В |
| Номинальное напряжение импульсное выдерживаемое $U_{имп}$ | 6 кВ |
| Длительный номинальный ток $I_n=I_{th}$ | 16 А |
| Номинальная мощность включения P_e в кат. АС-3 | 5 кВт (230 В) |
| | 8 кВт (400 В) |
| | 10 кВт (500 В) |
| | 11 кВт (690 В) |
| Номинальная мощность включения P_e в кат. АС-4 | 5 кВт (230 В) |
| | 7 кВт (400 В) |
| | 7 кВт (500 В) |
| | 6 кВт (690 В) |
| Номинальный ток включения I_e в кат. АС-3 | 16 А (230 В) |
| | 16 А (400 В) |
| | 16 А (500 В) |
| | 12 А (690 В) |
| Номинальный ток включения I_e в кат. АС-4 | 16 А (230 В) |
| | 13 А (400 В) |
| | 10 А (500 В) |
| | 7 А (690 В) |
| Номинальный ток включения I_e в кат. DC-1 | 8 А (110 В) |
| | 2,5 А (220 В) |
| Номинальный ток включения I_e в кат. DC-21 | 10 А (110 В) |
| | 3 А (220 В) |
| Номинальный ток кратковременный допустимый I_{cw} (1 сек) | 0,9 кА |
| Номинальный ток включения короткого замыкания I_{cm} | 1,3 кА |
| Номинальный ток короткого замыкания условный | 13 кА |
| Номинальный ток предохранительной вставки gG | 16 А |
| Момент затяжки зажимов | 1,2 Нм |
| Механическая износостойкость | 3,0 млн. (циклов В-О) |
| Температура окружающей среды | -40 ... +70°C (рабочая) |
| | -40 ... +70°C (хранения) |
| Сечение подводящих проводов | 1,5...4 мм ² |
| Степень защиты: PN-EN 60529 относительно панели | IP65 |
| Устойчивость к вибрации (согласно IEC 60068-2-6) | 2...13, 2...100 Гц (частота) |
| | ± 1 мм (амплитуда ускорения) |
| | ± 0,7 g (амплитуда ускорения) |
| Устойчивость к ударам (согласно IEC 60068-2-27) | 15 g (пиковое ускорение) |
| | 11 мсек (длительность импульса) |
| Устойчивость к циклическому воздействию влажного тепла (IEC 60068-2-30) | 55°C (температура окружающей среды) |
| | 95% (относительная влажность) |
| Устойчивость к циклическому воздействию соляного тумана (согласно IEC 60068-2-52) | степень жесткости 1 |