

### Кулачковый переключатель в корпусе ŁK15 OB4



#### Структура обозначения для заказа

ŁK15-  \

#### Способ крепления

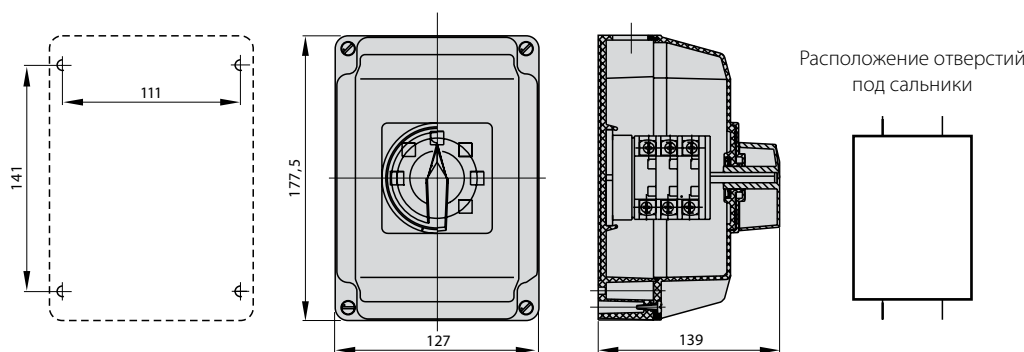
- OB4** в корпусе OB4
- OB4C** в корпусе OB4 с фасадом желто-красным
- OB4Z** в корпусе OB4 с фасадом запираемым
- OB4ZC** в корпусе OB4 с фасадом запираемым желто-красным

#### № исполнения

- 1.825** Переключатель 0-1 (1 - полюсный)
- 1.828** Переключатель 0-1 (2 - полюсный)
- 2.8211** Переключатель 0-1 (3 - полюсный)
- 2.8210** Переключатель 0-1 (4 - полюсный)
- 3.8220** Переключатель 0-1 (5 - полюсный)
- 3.8210** Переключатель 0-1 (6 - полюсный)
- 4.8240** Переключатель 0-1 (7 - полюсный)
- 4.824** Переключатель 0-1 (8 - полюсный)
- 3.8368** Переключатель изменения направления вращения L-0-P
- 3.83139** Переключатель двухскоростной для двух отдельных обмоток
- 4.8390** Переключатель Даландера двухскоростной
- 4.831** Переключатель пусковой трехфазный 0-Y-Δ
- 4.883** Переключатель измерения напряжения
- 2.4414** Переключатель поворотный 0-1
- 2.8445** Переключатель цепей 0-1-2-3
- 1.834** Переключатель 1-0-2 (1 - полюсный)
- 2.8338** Переключатель 1-0-2 (2 - полюсный)
- 3.8380** Переключатель 1-0-2 (3 - полюсный)
- 4.8396** Переключатель 1-0-2 (4 - полюсный)



#### Размеры



#### Количество сегментов в переключателе

1 ... 4

#### Тип сальников

M25×1,5

#### Внимание!

Для исполнения ŁK15-3.8368 применяются 3 сальника M25×1,5

**Технические данные (непрерывная работа)**

Номинальное напряжение изоляции $U_i$	500 В
Номинальное напряжение импульсное выдерживаемое $U_{imp}$	4 кВ
Длительный номинальный ток $I_n=I_{th}$	16 А
Номинальный ток включения $I_e$ в кат. АС-15	7 А (500 В)
Номинальный ток включения $I_e$ в кат. АС-3	8,7 А (400 В) 8,7 А (500 В)
Номинальный ток включения $I_e$ в кат. АС-4	7 А (400 В) 7 А (500 В)
Номинальный ток кратковременный допустимый $I_{cw}$ (1 сек)	0,5 кА
Номинальный ток включения короткого замыкания $I_{cm}$	2 кА
Момент затяжки зажимов	1,2 Нм
Механическая износостойкость	3,0 млн. (циклов В-О)
Температура окружающей среды	-25 ... +70°C (рабочая) -25 ... +70°C (хранения)
Сечение подводящих проводов	1,5...4 мм <sup>2</sup>
Степень защиты: PN-EN 60529 относительно панели	IP41 IP65