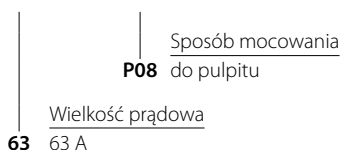


Rozłącznik główny mocowany do pulpitu ŁK63G P08



Budowa symbolu zamówieniowego

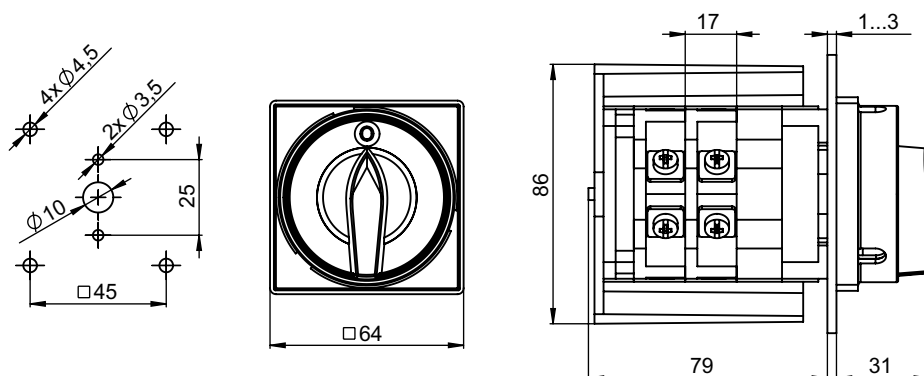
ŁK 63 G\ P08



W standardowym wykonaniu stosowany jest łącznik nr wykonania 2.421

Wymiary

Mocowanie do pulpitu (tablicy)



Dane techniczne (praca ciągła)

Napięcie znamionowe izolacji U_i	690 V
Napięcie znamionowe udarowe wytrzymałalne U_{imp}	6 kV
Prąd znamionowy ciągły $I_u = I_{th}$	63 A
Znamionowa moc łączeniowa P_e w kat. AC-3	20 kW (400 V) 20 kW (500 V) 10 kW (690 V)
Znamionowa moc łączeniowa P_e w kat. AC-4	12 kW (400 V) 8 kW (690 V)
Prąd znamionowy łączeniowy I_e w kat. AC-3	38 A (400 V) 30 A (500 V) 11 A (690 V)
Prąd znamionowy łączeniowy I_e w kat. AC-4	23 A (400 V) 8,5 A (690 V)
Prąd znamionowy krótkotrwały wytrzymałalny $I_{cw}(1s)$	1,2 kA
Prąd znamionowy załączalny zwarcioy I_{cm}	2,2 kA
Moment dokręcania zacisków	2,0 Nm
Trwałość mechaniczna	3,0 mln (cykli przestawieniowych)
Temperatura otoczenia	-40 ... +70°C (pracy) -40 ... +70°C (przechowywania)
Przekrój przewodów przyłączeniowych	4...10 mm ²
Stopień ochrony: PN-EN 60529 względem pulpitu	IP41 IP65
Odporność na wibrację (wg IEC 60068-2-6)	2...13, 2...100 Hz (częstotliwość) ± 1 mm (amplituda przemieszczenia) ± 0,7 g (amplituda przyspieszenia)
Odporność na udary (wg IEC 60068-2-27)	15 g (przyspieszenie szczytowe) 11 ms (czas trwania impulsu)
Odporność na wilgotne gorąco cykliczne (IEC 60068-2-30)	55°C (temperatura otoczenia) 95% (wilgotność względna)
Odporność na mgłę solną cykliczną (wg IEC 60068-2-52)	ostrość próby 1