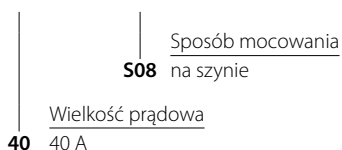


Rozłącznik główny mocowany na szynę ŁK40G S08



Budowa symbolu zamówieniowego

ŁK 40 G S08

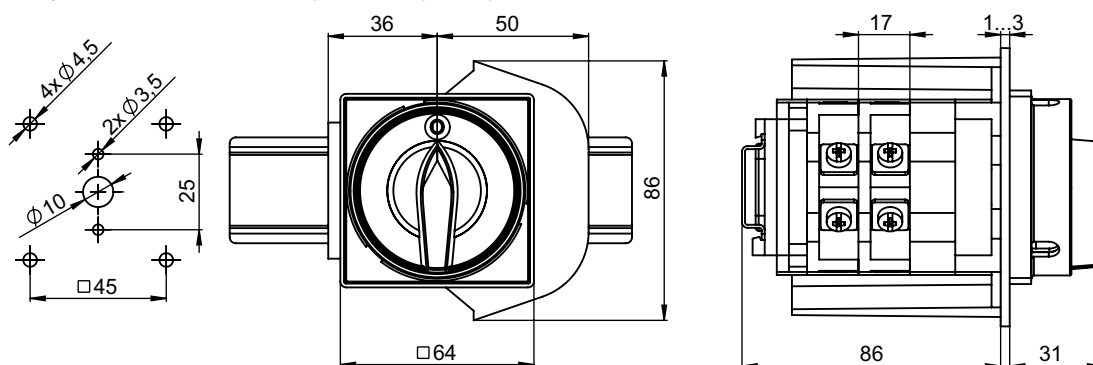


W standardowym wykonaniu stosowany jest łącznik nr wykonania 2.421

Wymiary

Mocowanie zatrzaskowo na szynie TS35.

Istnieje możliwość zamówienia rozłącznika z oską dłuższą o krotność 17 mm.



Dane techniczne (praca ciągła)

| | |
|---------------------------------------------------------|----------------------------------------------------------------------------------------------------------------|
| Napięcie znamionowe izolacji U_i | 690 V |
| Napięcie znamionowe udarowe wytrzymałalne U_{imp} | 6 kV |
| Prąd znamionowy ciągły $I_n=I_{th}$ | 40 A |
| Znamionowa moc łączeniowa P_e w kat. AC-3 | 20 kW (400 V) 14 kW (500 V) 11 kW (690 V) |
| Znamionowa moc łączeniowa P_e w kat. AC-4 | 8 kW (400 V) 5,5 kW (690 V) |
| Prąd znamionowy łączeniowy I_e w kat. AC-3 | 38 A (400 V) 21,5 A (500 V) 7,5 A (690 V) |
| Prąd znamionowy łączeniowy I_e w kat. AC-4 | 16 A (400 V) 6 A (690 V) |
| Prąd znamionowy krótkotrwały wytrzymałalny $I_{cw}(1s)$ | 0,85 kA |
| Prąd znamionowy załączalny zwarciovy I_{cm} | 1,5 kA |
| Moment dokręcania zacisków | 2,0 Nm |
| Trwałość mechaniczna | 3,0 mln (cykli przestawieniowych) |
| Temperatura otoczenia | -40 ... +70°C (pracy) -40 ... +70°C (przechowywania) |
| Przekrój przewodów przyłączeniowych | 4...10 mm ² |
| Stopień ochrony: PN-EN 60529 względem pulpitu | IP41 IP65 |
| Odporność na wibrację (wg IEC 60068-2-6) | 2...13, 2...100 Hz (częstotliwość) ± 1 mm (amplituda przemieszczenia) ± 0,7 g (amplituda przyspieszenia) |
| Odporność na udary (wg IEC 60068-2-27) | 15 g (przyspieszenie szczytowe) 11 ms (czas trwania impulsu) |
| Odporność na wilgotne gorąco cykliczne (IEC 60068-2-30) | 55°C (temperatura otoczenia) 95% (wilgotność względna) |
| Odporność na mgłę solną cykliczną (wg IEC 60068-2-52) | ostrość próby 1 |