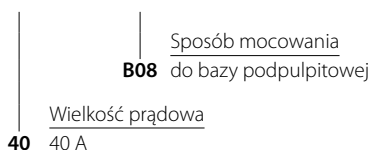


Rozłącznik główny mocowany do bazy ŁK40G B08



Budowa symbolu zamówieniowego

ŁK 40 G\ B08

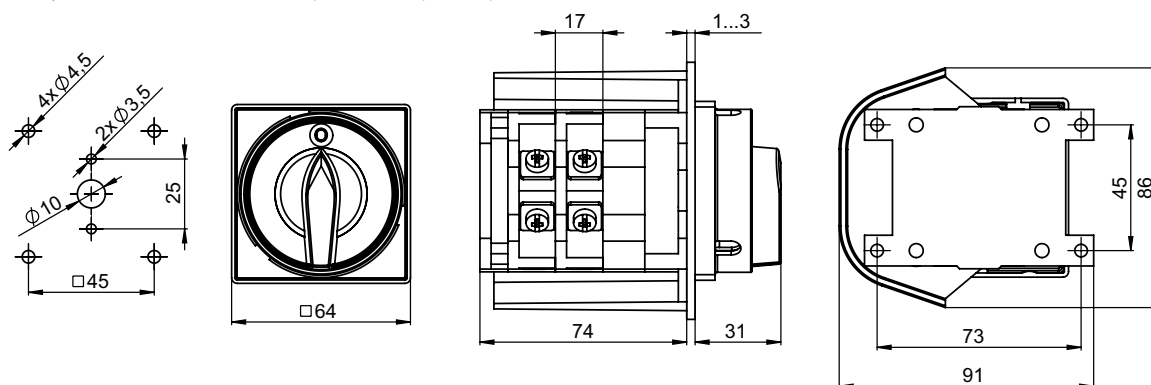


W standardowym wykonaniu stosowany jest łącznik nr wykonania 2.421

Wymiary

Mocowanie do bazy podpulpitowej.

Istnieje możliwość zamówienia rozłącznika z osią dłuższą o krotność 17 mm.



Dane techniczne (praca ciągła)

Napięcie znamionowe izolacji U_i	690 V
Napięcie znamionowe udarowe wytrzymałalne U_{imp}	6 kV
Prąd znamionowy ciągły $I_n = I_{th}$	40 A
Znamionowa moc łączeniowa P_e w kat. AC-3	20 kW (400 V) 14 kW (500 V) 11 kW (690 V)
Znamionowa moc łączeniowa P_e w kat. AC-4	8 kW (400 V) 5,5 kW (690 V)
Prąd znamionowy łączeniowy I_e w kat. AC-3	38 A (400 V) 21,5 A (500 V) 7,5 A (690 V)
Prąd znamionowy łączeniowy I_e w kat. AC-4	16 A (400 V) 6 A (690 V)
Prąd znamionowy krótkotrwały wytrzymałalny $I_{cw}(1s)$	0,85 kA
Prąd znamionowy załączalny zwarcioy I_{cm}	1,5 kA
Moment dokręcania zacisków	2,0 Nm
Trwałość mechaniczna	3,0 mln (cykli przestawieniowych)
Temperatura otoczenia	-40 ... +70°C (pracy) -40 ... +70°C (przechowywania)
Przekrój przewodów przyłączeniowych	4...10 mm ²
Stopień ochrony: PN-EN 60529 względem pulpitu	IP41 IP65
Odporność na wibrację (wg IEC 60068-2-6)	2...13, 2...100 Hz (częstotliwość) ± 1 mm (amplituda przemieszczenia) ± 0,7 g (amplituda przyspieszenia)
Odporność na udary (wg IEC 60068-2-27)	15 g (przyspieszenie szczytowe) 11 ms (czas trwania impulsu)
Odporność na wilgotne gorąco cykliczne (IEC 60068-2-30)	55°C (temperatura otoczenia) 95% (wilgotność względna)
Odporność na mgłę solną cykliczną (wg IEC 60068-2-52)	ostrość próby 1