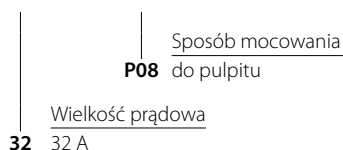


### Rozłącznik główny mocowany do pulpitu ŁK32RG P08



#### Budowa symbolu zamówieniowego

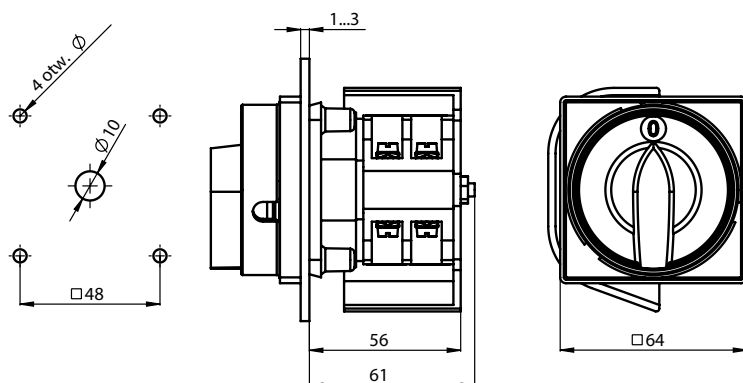
**ŁK 32 RG\ P08**



W standardowym wykonaniu stosowany jest łącznik nr wykonania 2.421

#### Wymiary

Mocowanie do pulpitu (tablicy)



#### Dane techniczne (praca ciągła)

|   |  |
|---|--|
| Napięcie znamionowe izolacji $U_i$                      | 690 V  |
| Napięcie znamionowe udarowe wytrzymałalne $U_{imp}$     | 6 kV   |
| Prąd znamionowy ciągły $I_u = I_{th}$                   | 32 A   |
| Znamionowa moc łączeniowa $P_e$ w kat. AC-3             | 9 kW (230 V)<br>15 kW (400 V)<br>-<br>15 kW (690V)   |
| Znamionowa moc łączeniowa $P_e$ w kat. AC-4             | 7,5 kW (230 V)<br>10 kW (400 V)<br>-<br>7,5 kW (690 V)   |
| Prąd znamionowy łączeniowy $I_e$ w kat. AC-3            | 32 A (230 V)<br>28 A (400 V)<br>-<br>16 A (690 V)  |
| Prąd znamionowy łączeniowy $I_e$ w kat. AC-4            | 25 A (230 V)<br>20 A (400 V)<br>-<br>8 A (690 V)   |
| Prąd znamionowy krótkotrwały wytrzymałalny $I_{cw}(1s)$ | 1 kA   |
| Prąd znamionowy załączalny zwarcioowy $I_{cm}$          | 1,4 kA   |
| Prąd znamionowy zwarcioowy umowny                       | 12 kA  |
| Prąd znamionowy wkładka bezpiecznikowa gG               | 32 A   |
| Temperatura otoczenia                                   | -40 ... +70°C (pracy)<br>-40 ... +70°C (przechowywania)  |
| Przekrój przewodów przyłączeniowych                     | 4...6 mm <sup>2</sup>  |
| Stopień ochrony: PN-EN 60529 względem pulpitu           | IP65   |
| Odporność na wibrację (wg IEC 60068-2-6)                | 2...13, 2...100 Hz (częstotliwość)<br>± 1 mm (amplituda przemieszczenia)<br>± 0,7 g (amplituda przyspieszenia) |
| Odporność na udary (wg IEC 60068-2-27)                  | 15 g (przyspieszenie szczytowe)<br>11 ms (czas trwania impulsu)  |
| Odporność na wilgotne gorąco cykliczne (IEC 60068-2-30) | 55°C (temperatura otoczenia)<br>95% (wilgotność względna)  |
| Odporność na mgłę solną cykliczną (wg IEC 60068-2-52)   | ostrość próby 1  |