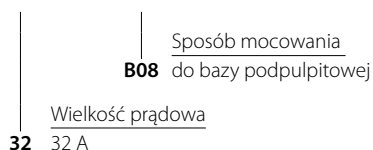


Rozłącznik główny mocowany do bazy ŁK32RG B08



Budowa symbolu zamówieniowego

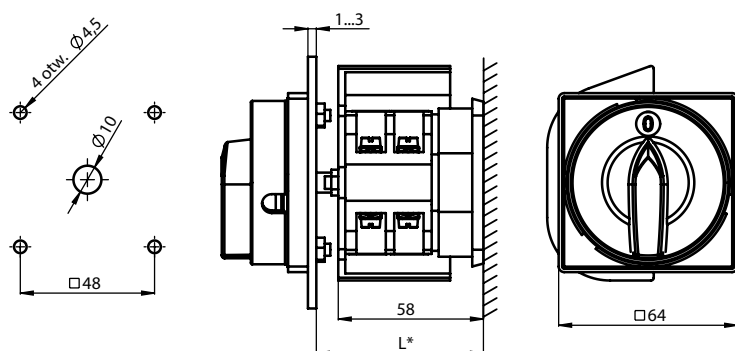
ŁK 32 RG\ B08



W standardowym wykonaniu stosowany jest łącznik nr wykonania 2.421

Wymiary

Mocowanie do bazy podpulpitowej



* L - głębokość skrzynki (podać w zamówieniu)

Dane techniczne (praca ciągła)

Napięcie znamionowe izolacji U_i	690 V
Napięcie znamionowe udarowe wytrzymałalne U_{imp}	6 kV
Prąd znamionowy ciągły $I_u = I_{th}$	32 A
Znamionowa moc łączeniowa P_e w kat. AC-3	9 kW (230 V) 15 kW (400 V) - 15 kW (690V)
Znamionowa moc łączeniowa P_e w kat. AC-4	7,5 kW (230 V) 10 kW (400 V) - 7,5 kW (690 V)
Prąd znamionowy łączeniowy I_e w kat. AC-3	32 A (230 V) 28 A (400 V) - 16 A (690 V)
Prąd znamionowy łączeniowy I_e w kat. AC-4	25 A (230 V) 20 A (400 V) - 8 A (690 V)
Prąd znamionowy krótkotrwały wytrzymałalny $I_{cw}(1s)$	1 kA
Prąd znamionowy załączalny zwarciovy I_{cm}	1,4 kA
Prąd znamionowy zwarciovy umowny	12 kA
Prąd znamionowy wkładka bezpiecznikowa gG	32 A
Temperatura otoczenia	-40 ... +70°C (pracy) -40 ... +70°C (przechowywania)
Przekrój przewodów przyłączeniowych	4...6 mm ²
Stopień ochrony: PN-EN 60529 względem pulpitu	IP65
Odporność na wibrację (wg IEC 60068-2-6)	2...13, 2...100 Hz (częstotliwość) ± 1 mm (amplituda przemieszczenia) ± 0,7 g (amplituda przyspieszenia)
Odporność na udary (wg IEC 60068-2-27)	15 g (przyspieszenie szczytowe) 11 ms (czas trwania impulsu)
Odporność na wilgotne gorąco cykliczne (IEC 60068-2-30)	55°C (temperatura otoczenia) 95% (wilgotność względna)
Odporność na mgłę solną cykliczną (wg IEC 60068-2-52)	ostrość próby 1