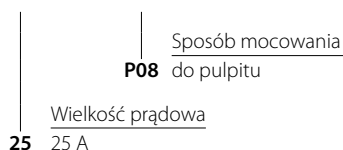


### Rozłącznik główny mocowany do pulpitu ŁK25RG P08



#### Budowa symbolu zamówieniowego

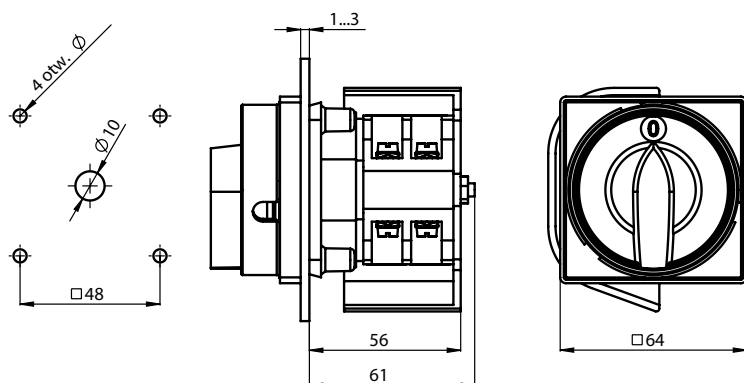
**ŁK 25 RG\ P08**



W standardowym wykonaniu stosowany jest łącznik nr wykonania 2.421

#### Wymiary

Mocowanie do pulpitu (tablicy)



#### Dane techniczne (praca ciągła)

Napięcie znamionowe izolacji $U_i$	690 V
Napięcie znamionowe udarowe wytrzymałalne $U_{imp}$	6 kV
Prąd znamionowy ciągły $I_u = I_{th}$	25 A
Znamionowa moc łączeniowa $P_e$ w kat. AC-3	7 kW (230 V) 13 kW (400 V) 14 kW (500 V) 10 kW (690 V)
Znamionowa moc łączeniowa $P_e$ w kat. AC-4	6 kW (230 V) 8 kW (400 V) 8 kW (500 V) 7 kW (690 V)
Prąd znamionowy łączeniowy $I_e$ w kat. AC-3	25 A (230 V) 25 A (400 V) 22 A (500 V) 14 A (690 V)
Prąd znamionowy łączeniowy $I_e$ w kat. AC-4	20 A (230 V) 16 A (400 V) 12 A (500 V) 8 A (690 V)
Prąd znamionowy łączeniowy $I_e$ w kat. DC-1	8 A (110 V) 2,5 A (220 V)
Prąd znamionowy łączeniowy $I_e$ w kat. DC-21	12 A (110 V) 3 A (220 V)
Prąd znamionowy krótkotrwały wytrzymałalny $I_{cw}(1s)$	1 kA
Prąd znamionowy załączalny zwarcioy $I_{cm}$	1,4 kA
Prąd znamionowy zwarcioy umowny	13 kA
Prąd znamionowy wkładka bezpiecznikowa gG	25 A
Temperatura otoczenia	-40 ... +70°C (pracy) -40 ... +70°C (przechowywania)
Przekrój przewodów przyłączeniowych	2,5...6 mm <sup>2</sup>
Stopień ochrony: PN-EN 60529 względem pulpitu	IP65
Odporność na wibrację (wg IEC 60068-2-6)	2...13, 2...100 Hz (częstotliwość) ± 1 mm (amplituda przemieszczenia) ± 0,7 g (amplituda przyspieszenia)
Odporność na udary (wg IEC 60068-2-27)	15 g (przyspieszenie szczytowe) 11 ms (czas trwania impulsu)
Odporność na wilgotne gorąco cykliczne (IEC 60068-2-30)	55°C (temperatura otoczenia) 95% (wilgotność względna)
Odporność na mgłę solną cykliczną (wg IEC 60068-2-52)	ostrość próby 1