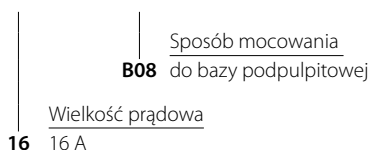


### Rozłącznik główny mocowany do bazy ŁK16RG B08



#### Budowa symbolu zamówieniowego

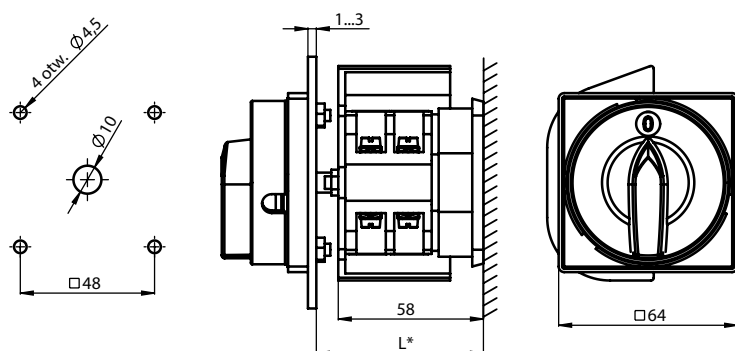
**ŁK 16 RG\ B08**



W standardowym wykonaniu stosowany jest łącznik nr wykonania 2.421

#### Wymiary

Mocowanie do bazy podpulpitowej



\* L - głębokość skrzynki (podać w zamówieniu)

#### Dane techniczne (praca ciągła)

Napięcie znamionowe izolacji $U_i$	690 V
Napięcie znamionowe udarowe wytrzymałalne $U_{imp}$	6 kV
Prąd znamionowy ciągły $I_u = I_{th}$	16 A
Znamionowa moc łączeniowa $P_e$ w kat. AC-3	5 kW (230 V) 8 kW (400 V) 10 kW (500 V) 11 kW (690 V)
Znamionowa moc łączeniowa $P_e$ w kat. AC-4	5 kW (230 V) 7 kW (400 V) 7 kW (500 V) 6 kW (690 V)
Prąd znamionowy łączeniowy $I_e$ w kat. AC-3	16 A (230 V) 16 A (400 V) 16 A (500 V) 12 A (690 V)
Prąd znamionowy łączeniowy $I_e$ w kat. AC-4	16 A (230 V) 13 A (400 V) 10 A (500 V) 7 A (690 V)
Prąd znamionowy łączeniowy $I_e$ w kat. DC-1	8 A (110 V) 2,5 A (220 V)
Prąd znamionowy łączeniowy $I_e$ w kat. DC-21	10 A (110 V) 3 A (220 V)
Prąd znamionowy krótkotrwały wytrzymałalny $I_{cw}(1s)$	0,9 kA
Prąd znamionowy załączalny zwarciovy $I_{cm}$	1,3 kA
Prąd znamionowy zwarciovy umowny	13 kA
Prąd znamionowy wkładka bezpiecznikowa gG	16 A
Temperatura otoczenia	-40 ... +70°C (pracy) -40 ... +70°C (przechowywania)
Przekrój przewodów przyłączeniowych	1,5...4 mm <sup>2</sup>
Stopień ochrony: PN-EN 60529 względem pulpitu	IP65
Odporność na wibrację (wg IEC 60068-2-6)	2...13, 2...100 Hz (częstotliwość) ± 1 mm (amplituda przemieszczenia) ± 0,7 g (amplituda przyspieszenia)
Odporność na udary (wg IEC 60068-2-27)	15 g (przyspieszenie szczytowe) 11 ms (czas trwania impulsu)
Odporność na wilgotne gorąco cykliczne (IEC 60068-2-30)	55°C (temperatura otoczenia) 95% (wilgotność względna)
Odporność na mgłę solną cykliczną (wg IEC 60068-2-52)	ostrość próby 1