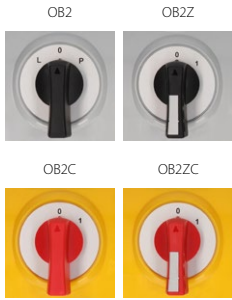


Łącznik krzywkowy w obudowie ŁK63 OB2



Budowa symbolu zamówieniowego

ŁK 63 - \

Sposób mocowania

- OB2** w obudowie OB2
- OB2C** w obudowie OB2 z czołem żółto-czerwonym
- OB2Z** w obudowie OB2 z czołem zamykanym
- OB2ZC** w obudowie OB2 z czołem zamykanym żółto-czerwonym

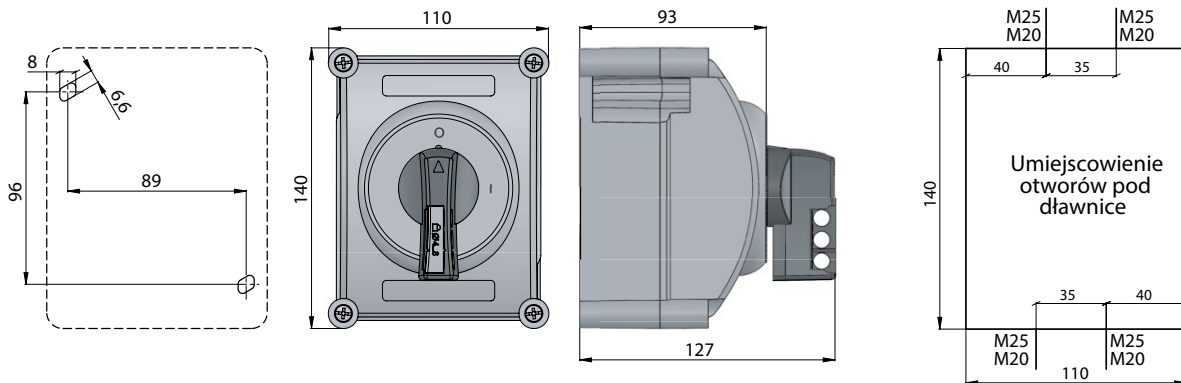
Nr wykonania

- 1.825** Rozłącznik 0-1 (1 - biegunowy)
- 1.828** Rozłącznik 0-1 (2 - biegunowy)
- 2.8211** Rozłącznik 0-1 (3 - biegunowy)
- 2.8210** Rozłącznik 0-1 (4 - biegunowy)
- 2.4414** Rozłącznik obrotowy 0-1
- 2.8445** Łącznik obwodów 0-1-2-3
- 1.834** Rozłącznik 1-0-2 (1 - biegunowy)
- 2.8338** Rozłącznik 1-0-2 (2 - biegunowy)

Wielkość prądowa

63 63 A

Wymiary



Liczba segmentów w łączniku

1 ... 2

Rodzaje dławnic

M32x1,5

Dane techniczne (praca ciągła)

Napięcie znamionowe izolacji U_i	690 V
Napięcie znamionowe udarowe wytrzymawalne U_{imp}	6 kV
Prąd znamionowy ciągły $I_n=I_{th}$	63 A
Znamionowa moc łączeniowa P_e w kat. AC-3	20 kW (400 V) 20 kW (500 V) 10 kW (690 V)
Znamionowa moc łączeniowa P_e w kat. AC-4	12 kW (400 V) 8 kW (690 V)
Prąd znamionowy łączeniowy I_e w kat. AC-3	38 A (400 V) 30 A (500 V) 11 A (690 V)
Prąd znamionowy łączeniowy I_e w kat. AC-4	23 A (400 V) 8,5 A (690 V)
Prąd znamionowy krótkotrwały wytrzymawalny $I_{cw}(1s)$	1,2 kA
Prąd znamionowy załączalny zwarciov I_{cm}	2,2 kA
Moment dokręcania zacisków	2,0 Nm
Trwałość mechaniczna	3,0 mln (cykli przestawieniowych)
Temperatura otoczenia	-40 ... +70°C (pracy) -40 ... +70°C (przechowywania)
Przekrój przewodów przyłączeniowych	4...10 mm ²
Stopień ochrony: PN-EN 60529 względem pulpitu	IP41 IP65
Odporność na wibrację (wg IEC 60068-2-6)	2...13, 2...100 Hz (częstotliwość) ± 1 mm (amplituda przemieszczenia) ± 0,7 g (amplituda przyspieszenia)
Odporność na udary (wg IEC 60068-2-27)	15 g (przyspieszenie szczytowe) 11 ms (czas trwania impulsu)
Odporność na wilgotne gorąco cykliczne (IEC 60068-2-30)	55°C (temperatura otoczenia) 95% (wilgotność względna)
Odporność na mgłę solną cykliczną (wg IEC 60068-2-52)	ostrość próby 1