

Czoło II ŁK-1407



R02



R06

Budowa symbolu zamówieniowego

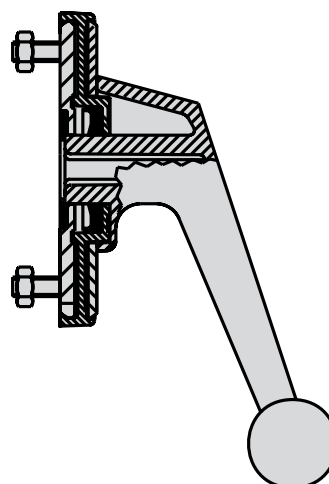
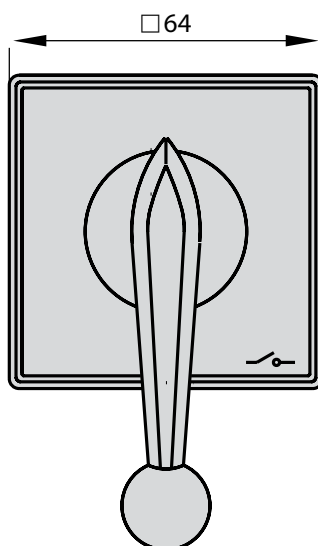
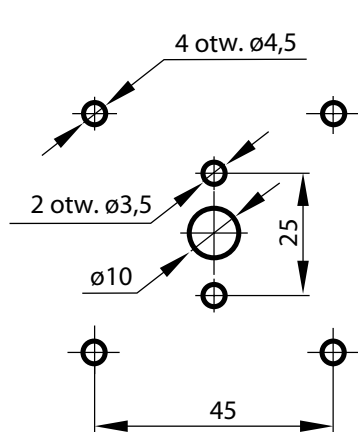
ŁK-1407\

Kolor czoła

R02 tabliczka czarna, pokrętło czarne

R06 tabliczka żółta, pokrętło czerwone

Wymiary



Rozstaw mocowań 45 mmx45 mm