

Czoło III SK63-1409 dla wykonań P... i BS... (zamykane na kłódkę)



R01



R02

## Budowa symbolu zamówieniowego

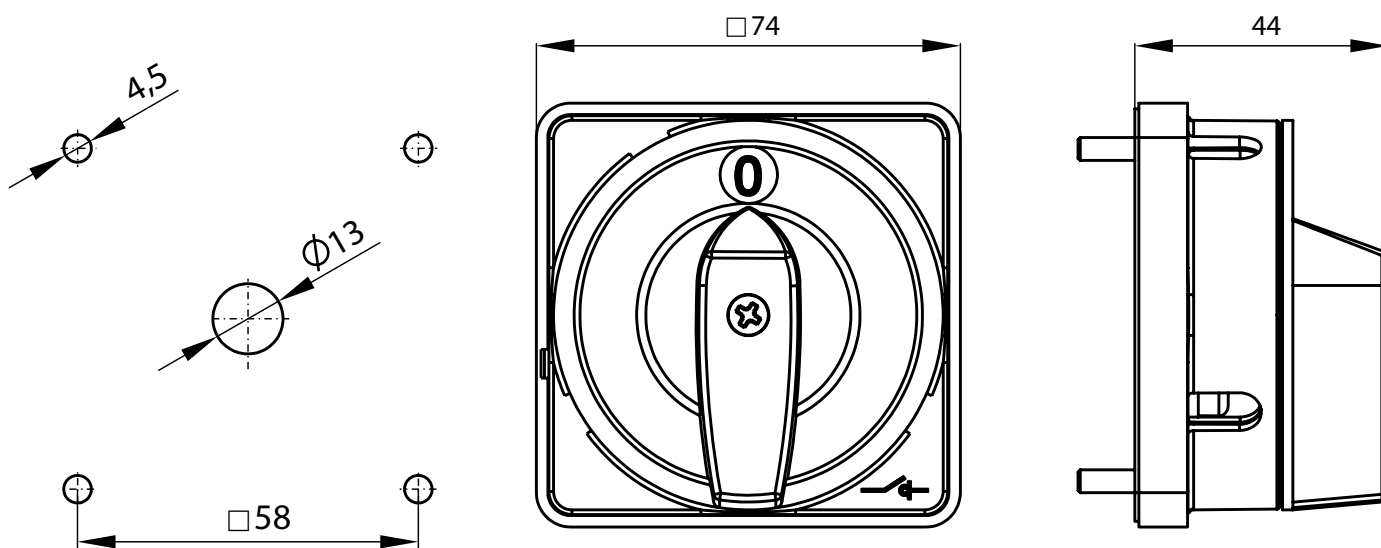
SK63-1409\

Kolor czoła

R01 tabliczka czarna, pokrętło czarne

R02 tabliczka żółta, pokrętło czerwone

## Wymiary



Rozstaw mocowań 58 mm×58 mm (4 wkręty M4 x 18)