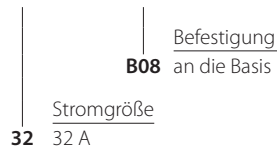


Haupttrennschalter, Befestigung an die Basis ŁK32RG B08



Aufbau der Bestellnummer

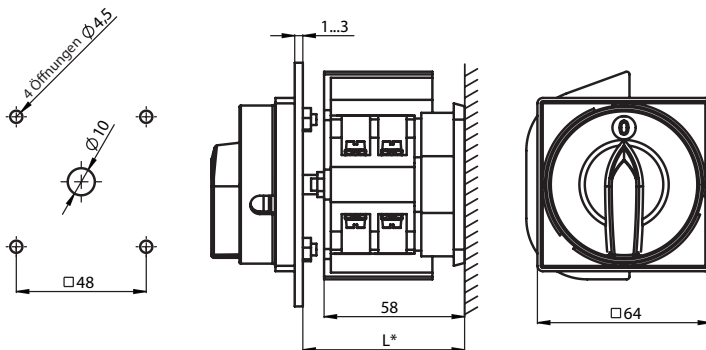
ŁK 32 RG\ B08



In der Standardausführung wird der Schalter mit der Ausführungsnummer 2.421 eingesetzt.

Maße

An der Unterpultbasis befestigt



* L - Tiefe des Boxes (in der Bestellung anzugeben)

Technische Daten (Dauerbetrieb)

Nennisolierspannung U_i	690 V
Nennhaltestoßspannung U_{imp}	6 kV
Dauer-Nennstrom $I_N = I_{th}$	32 A
Nennschaltleistung P_e in Kat. AC-3	9 kW (230 V) 17 kW (400 V) - 18 kW (690 V)
Nennschaltleistung P_e in Kat. AC-4	7,5 kW (230 V) 10 kW (400 V) - 7,5 kW (690 V)
Nennschaltstrom I_e in Kat. AC-3	32 A (230 V) 28 A (400 V) - 16 A (690 V)
Nennschaltstrom I_e in Kat. AC-4	25 A (230 V) 20 A (400 V) - 8 A (690 V)
Kurzzeitiger Nennhaltestrom $I_{cw}(1s)$	1 kA
Nenn-Einschaltkurzschlussstrom I_{cm}	1,4 kA
Konventioneller Nenn-Kurzschlussstrom	12 kA
Nennstrom, Sicherungseinsatz gG	32 A
Umgebungstemperatur	-40 ... +70°C (Betrieb) -40 ... +70°C (Lagerung)
Querschnitt der Anschlussleitungen	4...6 mm ²
Schutzart: PN-EN 60529 bezüglich auf das Pult	IP65
Vibrationsfestigkeit (gem. IEC 60068-2-6)	2...13, 2...100 Hz (Frequenz) ± 1 mm (Versetzungsamplitude) ± 0,7 g (Beschleunigungsamplitude)
Stoßfestigkeit (gem. IEC 60068-2-27)	15 g (Spitzenbeschleunigung) 11 ms (Pulsdauer)
Beständigkeit gegen zyklische feuchte Wärme (IEC 60068-2-30)	55°C (Umgebungstemperatur) 95% (relative Luftfeuchtigkeit)
Beständigkeit gegen zyklischen Salznebel (gem. IEC 60068-2-52)	Probeschärfe 1