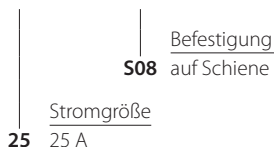


Haupttrennschalter, Schienenmontage ŁK25RG S08



Aufbau der Bestellnummer

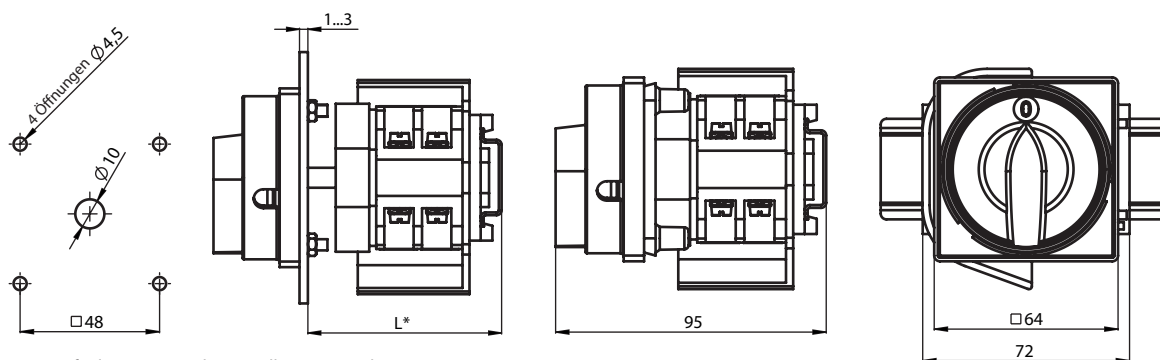
ŁK 25 RG\ S08



In der Standardausführung wird der Schalter mit der Ausführungsnummer 2.421 eingesetzt.

Maße

An der Schiene TS35 befestigt



* L - Tiefe des Boxes (in der Bestellung anzugeben)

Technische Daten (Dauerbetrieb)

Nennisolierspannung U_i	690 V
Nennhaltestoßspannung U_{imp}	6 kV
Dauer-Nennstrom $I_n = I_{th}$	25 A
Nennschaltleistung P_e in Kat. AC-3	7 kW (230 V) 13 kW (400 V) 14 kW (500 V) 14 kW (690 V)
Nennschaltleistung P_e in Kat. AC-4	6 kW (230 V) 8 kW (400 V) 8 kW (500 V) 7 kW (690 V)
Nennschaltstrom I_e in Kat. AC-3	25 A (230 V) 25 A (400 V) 22 A (500 V) 14 A (690 V)
Nennschaltstrom I_e in Kat. AC-4	20 A (230 V) 16 A (400 V) 12 A (500 V) 8 A (690 V)
Nennschaltstrom I_e in Kat. DC-1	8 A (110 V) 2,5 A (220 V)
Nennschaltstrom I_e in Kat. DC-21	12 A (110 V) 3 A (220 V)
Kurzzeitiger Nennhaltestrom $I_{cw}(1s)$	1 kA
Nenn-Einschaltkurzschlussstrom I_{cm}	1,4 kA
Konventioneller Nenn-Kurzschlussstrom	13 kA
Nennstrom, Sicherungseinsatz gG	25 A
Umgebungstemperatur	-40 ... +70°C (Betrieb) -40 ... +70°C (Lagerung)
Querschnitt der Anschlussleitungen	2,5...6 mm ²
Schutzart: PN-EN 60529 bezüglich auf das Pult	IP65
Vibrationsfestigkeit (gem. IEC 60068-2-6)	2...13, 2...100 Hz (Frequenz) ± 1 mm (Versetzungsamplitude) ± 0,7 g (Beschleunigungsamplitude)
Stoßfestigkeit (gem. IEC 60068-2-27)	15 g (Spitzenbeschleunigung) 11 ms (Pulsdauer)
Beständigkeit gegen zyklische feuchte Wärme (IEC 60068-2-30)	55°C (Umgebungstemperatur) 95% (relative Luftfeuchtigkeit)
Beständigkeit gegen zyklischen Salznebel (gem. IEC 60068-2-52)	Probeschärfe 1