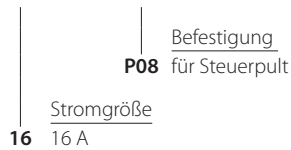


## Haupttrennschalter, Steuertafelmontage ŁK16RG P08



### Aufbau der Bestellnummer

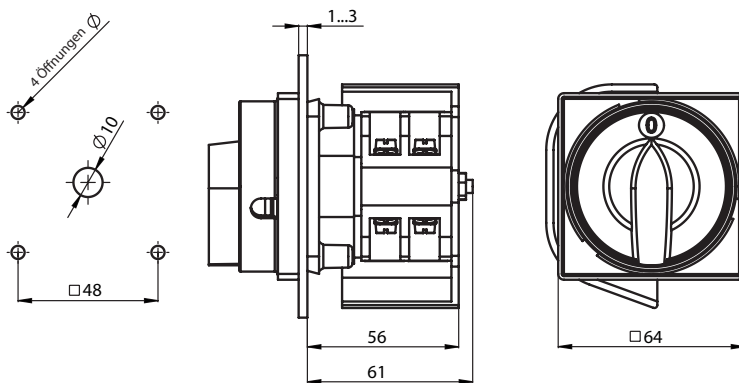
**ŁK 16 RG\ P08**



In der Standardausführung wird der Schalter mit der Ausführungsnummer 2.421 eingesetzt.

### Maße

Am Pult (Tafel) befestigt



### Technische Daten (Dauerbetrieb)

Nennisolierspannung $U_i$	690 V
Nennhaltestoßspannung $U_{imp}$	6 kV
Dauer-Nennstrom $I_N = I_{th}$	16 A
Nennschaltleistung $P_e$ in Kat. AC-3	5 kW (230 V) 8 kW (400 V)
Nennschaltleistung $P_e$ in Kat. AC-4	11 kW (690 V)
Nennschaltleistung $P_e$ in Kat. AC-4	5 kW (230 V) 7 kW (400 V) 7 kW (500 V) 6 kW (690 V)
Nennschaltstrom $I_e$ in Kat. AC-3	16 A (230 V) 16 A (400 V) 16 A (500 V) 12 A (690 V)
Nennschaltstrom $I_e$ in Kat. AC-4	16 A (230 V) 13 A (400 V) 10 A (500 V) 7 A (690 V)
Nennschaltstrom $I_e$ in Kat. DC-1	8 A (110 V) 2,5 A (220 V)
Nennschaltstrom $I_e$ in Kat. DC-21	10 A (110 V) 3 A (220 V)
Kurzzeitiger Nennhaltestrom $I_{cw}(1s)$	0,9 kA
Nenn-Einschaltkurzschlussstrom $I_{cm}$	1,3 kA
Konventioneller Nenn-Kurzschlussstrom	13 kA
Nennstrom, Sicherungseinsatz gG	16 A
Umgebungstemperatur	-40 ... +70°C (Betrieb) -40 ... +70°C (Lagerung)
Querschnitt der Anschlussleitungen	1,5...4 mm <sup>2</sup>
Schutzart: PN-EN 60529 bezüglich auf das Pult	IP65
Vibrationsfestigkeit (gem. IEC 60068-2-6)	2...13, 2...100 Hz (Frequenz) ± 1 mm (Versetzungsamplitude) ± 0,7 g (Beschleunigungsamplitude)
Stoßfestigkeit (gem. IEC 60068-2-27)	15 g (Spitzenbeschleunigung) 11 ms (Pulsdauer)
Beständigkeit gegen zyklische feuchte Wärme (IEC 60068-2-30)	55°C (Umgebungstemperatur) 95% (relative Luftfeuchtigkeit)
Beständigkeit gegen zyklischen Salznebel (gem. IEC 60068-2-52)	Probeschärfe 1