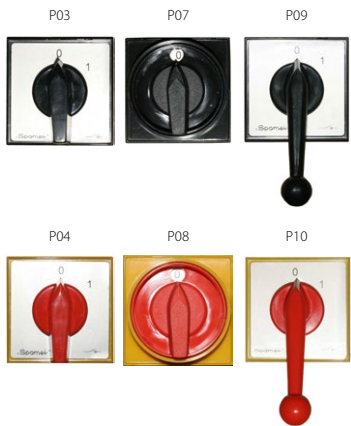


Nockenschalter, Steuertafelmontage ŁK63 P



Aufbau der Bestellnummer

ŁK 63 - \

Befestigung

- P01** mit Schild und Drehtaster, IP41
- P02** mit Schild, gelb und Drehtaster, rot, IP41
- P03** mit Front I (IP65)
- P04** mit Front I, gelb-rot, (IP65)
- P07** mit Front III (IP65), abschließbar
- P08** mit Front III (IP65), gelb-rot, abschließbar
- P09** mit Front II (IP65), schwarz, lang
- P10** mit Front II (IP65), gelb-rot, lang

Ausführungsnummer

- 1.825** Trennschalter 0-1 (1-polig)
- 1.828** Trennschalter 0-1 (2-polig)
- 2.8211** Trennschalter 0-1 (3-polig)
- 2.8210** Trennschalter 0-1 (4-polig)
- 3.8220** Trennschalter 0-1 (5-polig)
- 3.8210** Trennschalter 0-1 (6-polig)
- 4.8240** Trennschalter 0-1 (7-polig)
- 4.824** Trennschalter 0-1 (8-polig)
- 5.8220** Trennschalter 0-1 (9-polig)
- 5.822** Trennschalter 0-1 (10-polig)
- 6.8210** Trennschalter 0-1 (11-polig)
- 6.821** Trennschalter 0-1 (12-polig)
- 7.8220** Trennschalter 0-1 (13-polig)
- 7.822** Trennschalter 0-1 (14-polig)
- 8.8270** Trennschalter 0-1 (15-polig)
- 8.827** Trennschalter 0-1 (16-polig)
- 9.8210** Trennschalter 0-1 (17-polig)
- 9.821** Trennschalter 0-1 (18-polig)
- 3.8368** Umschalter der Drehrichtung L-0-P
- 3.83139** 2-stufiger Umschalter, 2 getrennte Wicklungen
- 4.8390** 2-stufiger Polumschalter (Dahlander)
- 7.8538** 2-stufiger Polumschalter (Dahlander) mit Drehrichtungsumschaltung
- 4.831** 3-phasiger Inbetriebnahmeumschalter 0-Y-Δ
- 5.8538** 3-phasiger Inbetriebnahmeumschalter mit Drehrichtungsumschaltung
- 4.883** Spannungsmessumschalter
- 2.4414** Drehtrennschalter 0-1
- 2.8445** Stromkreisschalter 0-1-2-3
- 1.834** Trennschalter 1-0-2 (1-polig)
- 2.8338** Trennschalter 1-0-2 (2-polig)
- 3.8380** Trennschalter 1-0-2 (3-polig)
- 4.8396** Trennschalter 1-0-2 (4-polig)
- 5.8380** Trennschalter 1-0-2 (5-polig)
- 6.8380** Trennschalter 1-0-2 (6-polig)
- 7.8380** Trennschalter 1-0-2 (7-polig)
- 8.8380** Trennschalter 1-0-2 (8-polig)
- 9.8380** Trennschalter 1-0-2 (9-polig)

Stromgröße

63 63 A

Bestandteile

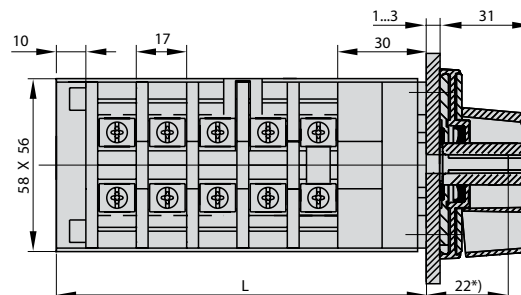
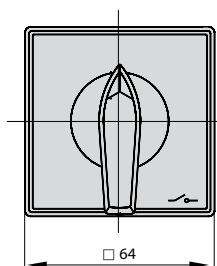
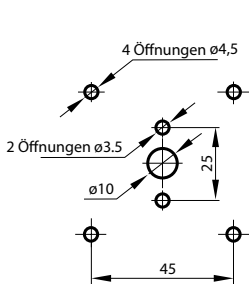
Fronts für Nockenschalter

Front I ŁK-1406

Front II ŁK-1407

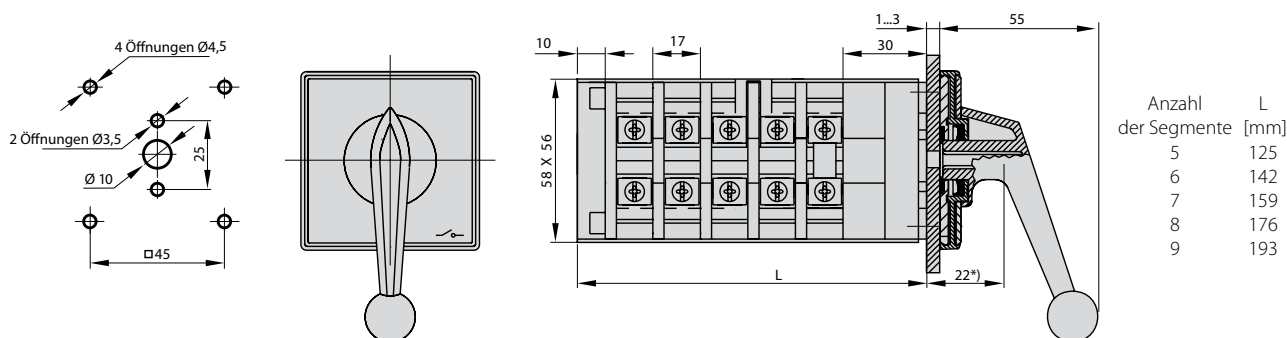
Front III ŁK-1408 (mit Hängeschloss abschließbar)

Maße



Anzahl der Segmente	L [mm]
1	57
2	74
3	91
4	108
5	125
6	142
7	159
8	176
9	193

* Es besteht die Möglichkeit eine Verlängerung um das Vielfache von 17 [mm]



* Es besteht die Möglichkeit eine Verlängerung um das Vielfache von 17 [mm]

Anzahl der Segmente im Schalter

1 ... 9

Technische Daten (Dauerbetrieb)

Nennisolierspannung U_i	690 V
Nennhaltestoßspannung U_{imp}	6 kV
Dauer-Nennstrom $I_N=I_{th}$	63 A
Nenschaltleistung P_e in Kat. AC-3	20 kW (400 V) 20 kW (500 V) 10 kW (690 V)
Nenschaltleistung P_e in Kat. AC-4	12 kW (400 V) 8 kW (690 V)
Nenschaltstrom I_e in Kat. AC-3	38 A (400 V) 30 A (500 V) 11 A (690 V)
Nenschaltstrom I_e in Kat. AC-4	23 A (400 V) 8,5 A (690 V)
Kurzzeitiger Nennhaltestrom $I_{cw}(1s)$	1,2 kA
Nenn-Einschaltkurzschlussstrom I_{cm}	2,2 kA
Anzugsmoment der Klemmen	2.0 Nm
Mechanische Festigkeit	3,0 Mio. (Stellzyklen)
Umgebungstemperatur	-40 ... +70°C (Betrieb) -40 ... +70°C (Lagerung)
Querschnitt der Anschlussleitungen	4...10 mm ²
Schutzart: PN-EN 60529 bezüglich auf das Pult	IP41 IP65
Vibrationsfestigkeit (gem. IEC 60068-2-6)	2...13, 2...100 Hz (Frequenz) ± 1 mm (Versetzungsamplitude) ± 0,7 g (Beschleunigungsamplitude)
Stoßfestigkeit (gem. IEC 60068-2-27)	15 g (Spitzenbeschleunigung) 11 ms (Pulsdauer)
Beständigkeit gegen zyklische feuchte Wärme (IEC 60068-2-30)	55°C (Umgebungstemperatur) 95% (relative Luftfeuchtigkeit)
Beständigkeit gegen zyklischen Salznebel (gem. IEC 60068-2-52)	Probeschärfe 1