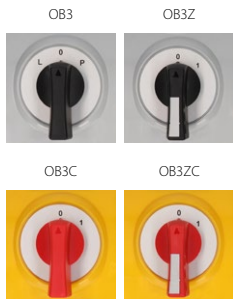


Nockenschalter im Gehäuse ŁK32R OB3



Aufbau der Bestellnummer

ŁK 32 R- \

Befestigung

- OB3** im OB3-Gehäuse
- OB3C** im OB3-Gehäuse, gelb-rot
- OB3Z** im OB3-Gehäuse, mit abschließbarem Front
- OB3ZC** im OB3-Gehäuse, mit abschließbarem Front, gelb-rot

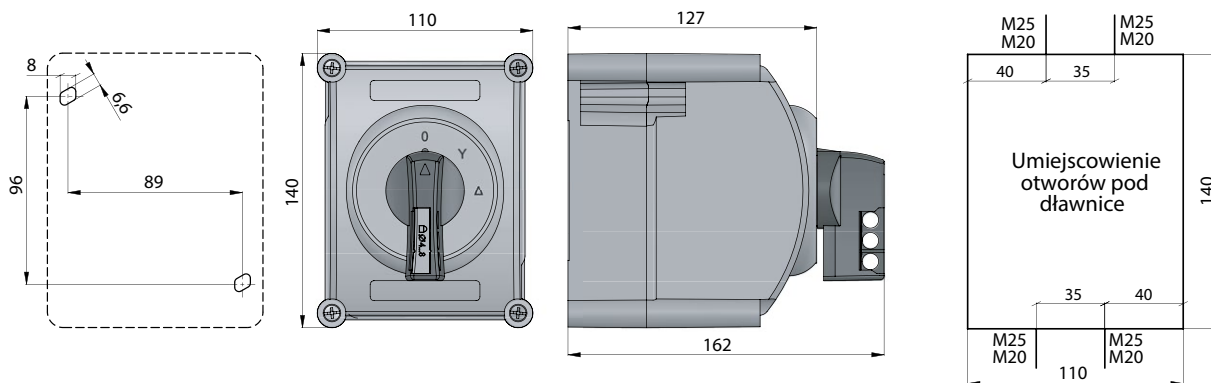
Ausführungsnummer

- 1.825** Trennschalter 0-1 (1-polig)
- 1.828** Trennschalter 0-1 (2-polig)
- 2.8211** Trennschalter 0-1 (3-polig)
- 2.8210** Trennschalter 0-1 (4-polig)
- 3.8220** Trennschalter 0-1 (5-polig)
- 3.8210** Trennschalter 0-1 (6-polig)
- 4.8240** Trennschalter 0-1 (7-polig)
- 4.824** Trennschalter 0-1 (8-polig)
- 5.8220** Trennschalter 0-1 (9-polig)
- 5.822** Trennschalter 0-1 (10-polig)
- 6.8210** Trennschalter 0-1 (11-polig)
- 6.821** Trennschalter 0-1 (12-polig)
- 3.8368** Umschalter der Drehrichtung L-0-P
- 3.83139** 2-stufiger Umschalter, 2 getrennte Wicklungen
- 4.8390** 2-stufiger Polumschalter (Dahlander)
- 4.831** 3-phasiger Inbetriebnahmeumschalter 0-Y-Δ
- 5.8538** 3-phasiger Inbetriebnahmeumschalter mit Drehrichtungsumschaltung
- 6.4470** 3-stufiger Polumschalter (Dahlander), einfache Wicklung für niedrige Drehzahl
- 6.4480** 3-stufiger Polumschalter (Dahlander), einfache Wicklung für mäßige Drehzahl
- 6.4490** 3-stufiger Polumschalter (Dahlander), einfache Wicklung für hohe Drehzahl
- 4.883** Spannungsmessumschalter
- 2.4414** Drehtrennschalter 0-1
- 2.8445** Stromkreisschalter 0-1-2-3
- 1.834** Trennschalter 1-0-2 (1-polig)
- 2.8338** Trennschalter 1-0-2 (2-polig)
- 3.8380** Trennschalter 1-0-2 (3-polig)
- 4.8396** Trennschalter 1-0-2 (4-polig)
- 5.8380** Trennschalter 1-0-2 (5-polig)
- 6.8380** Trennschalter 1-0-2 (6-polig)

Stromgröße

32 32 A

Maße



Anzahl der Segmente im Schalter

1 ... 6

Typen, Kabeldurchführungen

M25x1,5

Achtung!

Für die Ausführung ŁK32R-4.831 und ŁK32R-3.8368 werden 3 Kabeldurchführungen M25x1,5 eingesetzt

Technische Daten (Dauerbetrieb)

| | |
|--|--|
| Nennisolierspannung U_i | 690 V |
| Nennhaltestoßspannung U_{imp} | 6 kV |
| Dauer-Nennstrom $I_n=I_{th}$ | 33 A |
| Nennschaltleistung P_e in Kat. AC-3 | 9 kW (230 V) 15 kW (400 V) 15 kW (690V) |
| Nennschaltleistung P_e in Kat. AC-4 | 6 kW (230 V) 10 kW (400 V) 7,5 kW (690 V) |
| Nennschaltstrom I_e in Kat. AC-3 | 32 A (230 V) 28 A (400 V) 16 A (690 V) |
| Nennschaltstrom I_e in Kat. AC-4 | 20 A (230 V) 20 A (400 V) 8 A (690 V) |
| Kurzzeitiger Nennhaltestrom $I_{cw}(1s)$ | 1 kA |
| Nenn-Einschaltkurzschlussstrom I_{cm} | 1,4 kA |
| Konventioneller Nenn-Kurzschlussstrom | 12 kA |
| Nennstrom, Sicherungseinsatz gG | 33 A |
| Anzugsmoment der Klemmen | 1,2 Nm |
| Mechanische Festigkeit | 3,0 Mio. (Stellzyklen) |
| Umgebungstemperatur | -40 ... +70°C (Betrieb) -40 ... +70°C (Lagerung) |
| Querschnitt der Anschlussleitungen | 4...6 mm ² |
| Schutzart: PN-EN 60529 bezüglich auf das Pult | IP65 |
| Vibrationsfestigkeit (gem. IEC 60068-2-6) | 2...13, 2...100 Hz (Frequenz) ± 1 mm (Versetzungsamplitude) ± 0,7 g (Beschleunigungsamplitude) |
| Stoßfestigkeit (gem. IEC 60068-2-27) | 15 g (Spitzenbeschleunigung) 11 ms (Pulsdauer) |
| Beständigkeit gegen zyklische feuchte Wärme (IEC 60068-2-30) | 55°C (Umgebungstemperatur) 95% (relative Luftfeuchtigkeit) |
| Beständigkeit gegen zyklischen Salznebel (gem. IEC 60068-2-52) | Probeschärfe 1 |