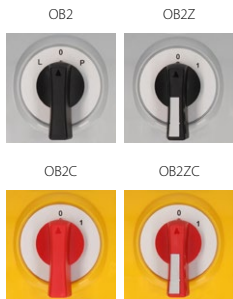


Nockenschalter im Gehäuse ŁK16R OB2



Aufbau der Bestellnummer

ŁK 16 R- \

Befestigung

- OB2** im OB2-Gehäuse
- OB2C** im OB2-Gehäuse, gelb-rot
- OB2Z** im OB2-Gehäuse, mit abschließbarem Front
- OB2ZC** im OB2-Gehäuse, mit abschließbarem Front, gelb-rot

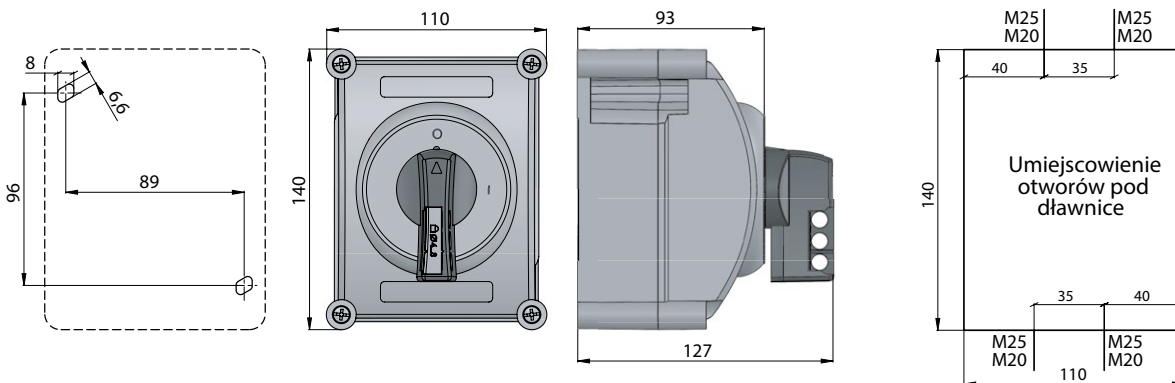
Ausführungsnummer

- 1.825** Trennschalter 0-1 (1-polig)
- 1.828** Trennschalter 0-1 (2-polig)
- 2.8211** Trennschalter 0-1 (3-polig)
- 2.8210** Trennschalter 0-1 (4-polig)
- 3.8220** Trennschalter 0-1 (5-polig)
- 3.8210** Trennschalter 0-1 (6-polig)
- 4.8240** Trennschalter 0-1 (7-polig)
- 4.824** Trennschalter 0-1 (8-polig)
- 3.8368** Umschalter der Drehrichtung L-0-P
- 3.83139** 2-stufiger Umschalter, 2 getrennte Wicklungen
- 4.8390** 2-stufiger Polumschalter (Dahlander)
- 4.831** 3-phasiger Inbetriebnahmeumschalter 0-Y-Δ
- 4.883** Spannungsmessumschalter
- 2.4414** Drehtrennschalter 0-1
- 2.8445** Stromkreisschalter 0-1-2-3
- 1.834** Trennschalter 1-0-2 (1-polig)
- 2.8338** Trennschalter 1-0-2 (2-polig)
- 3.8380** Trennschalter 1-0-2 (3-polig)
- 4.8396** Trennschalter 1-0-2 (4-polig)

Stromgröße

16 16 A

Maße



Anzahl der Segmente im Schalter

1 ... 4

Typen, Kabeldurchführungen

M25x1,5

Achtung!

Für die Ausführung ŁK16R-4.831 und ŁK16R-3.8368 werden 3 Kabeldurchführungen M25x1,5 eingesetzt

Technische Daten (Dauerbetrieb)

Nennisolierspannung U_i	690 V
Nennhaltestoßspannung U_{imp}	6 kV
Dauer-Nennstrom $I_u=I_{th}$	16 A
Nennschaltleistung P_e in Kat. AC-3	5 kW (230 V) 8 kW (400 V)
Nennschaltleistung P_e in Kat. AC-4	5 kW (230 V) 7 kW (400 V)
Nennschaltstrom I_e in Kat. AC-3	16 A (230 V) 16 A (400 V)
Nennschaltstrom I_e in Kat. AC-4	16 A (230 V) 13 A (400 V)
Nennschaltstrom I_e in Kat. DC-21	10 A (110 V) 3 A (220 V)
Kurzzeitiger Nennhaltetstrom $I_{cw}(1s)$	0,9 kA
Nenn-Einschaltkurzschlussstrom I_{cm}	1,3 kA
Konventioneller Nenn-Kurzschlussstrom	13 kA
Nennstrom, Sicherungseinsatz gG	16 A
Anzugsmoment der Klemmen	1,2 Nm
Mechanische Festigkeit	3,0 Mio. (Stellzyklen)
Umgebungstemperatur	-40 ... +70°C (Betrieb) -40 ... +70°C (Lagerung)
Querschnitt der Anschlussleitungen	1,5...4 mm ²
Schutzart: PN-EN 60529 bezüglich auf das Pult	IP65
Vibrationsfestigkeit (gem. IEC 60068-2-6)	2...13, 2...100 Hz (Frequenz) ± 1 mm (Versetzungsamplitude) ± 0,7 g (Beschleunigungsamplitude)
Stoßfestigkeit (gem. IEC 60068-2-27)	15 g (Spitzenbeschleunigung) 11 ms (Pulsdauer)
Beständigkeit gegen zyklische feuchte Wärme (IEC 60068-2-30)	55°C (Umgebungstemperatur) 95% (relative Luftfeuchtigkeit)
Beständigkeit gegen zyklischen Salznebel (gem. IEC 60068-2-52)	Probeschärfe 1