

Nockenschalter im Gehäuse ŁK15 OB4



Aufbau der Bestellnummer

ŁK15- \

Befestigung

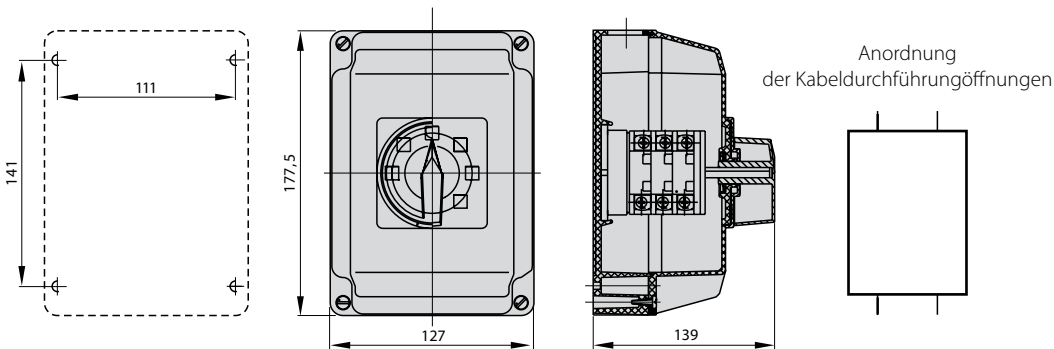
- OB4** Im OB4-Gehäuse
- OB4C** im OB4-Gehäuse, mit Front, gelb-rot
- OB4Z** im OB4-Gehäuse, mit abschließbarem Front
- OB4ZC** im OB4-Gehäuse, mit abschließbarem Front, gelb-rot

Ausführungsnummer

- 1.825** Trennschalter 0-1 (1-polig)
- 1.828** Trennschalter 0-1 (2-polig)
- 2.8211** Trennschalter 0-1 (3-polig)
- 2.8210** Trennschalter 0-1 (4-polig)
- 3.8220** Trennschalter 0-1 (5-polig)
- 3.8210** Trennschalter 0-1 (6-polig)
- 4.8240** Trennschalter 0-1 (7-polig)
- 4.824** Trennschalter 0-1 (8-polig)
- 3.8368** Umschalter der Drehrichtung L-0-P
- 3.83139** 2-stufiger Umschalter, 2 getrennte Wicklungen
- 4.8390** 2-stufiger Polumschalter (Dahlander)
- 4.831** 3-phasiger Inbetriebnahmeumschalter 0-Y-Δ
- 4.883** Spannungsmessumschalter
- 2.4414** Drehtrennschalter 0-1
- 2.8445** Stromkreisschalter 0-1-2-3
- 1.834** Trennschalter 1-0-2 (1-polig)
- 2.8338** Trennschalter 1-0-2 (2-polig)
- 3.8380** Trennschalter 1-0-2 (3-polig)
- 4.8396** Trennschalter 1-0-2 (4-polig)



Maße



Anzahl der Segmente im Schalter

1 ... 4

Typen, Kabeldurchführungen

M25×1,5

Achtung!

Für die Ausführung ŁK15-3.8368 werden 3 Kabeldurchführungen M25×1,5 eingesetzt

Technische Daten (Dauerbetrieb)

Nennisolierspannung U_i	500 V
Nennhaltestoßspannung U_{imp}	4 kV
Dauer-Nennstrom $I_u=I_{th}$	16 A
Nennschaltstrom I_e in Kat. AC-15	7 A (500 V)
Nennschaltstrom I_e in Kat. AC-3	8,7 A (400 V) 8,7 A (500 V)
Nennschaltstrom I_e in Kat. AC-4	7 A (400 V) 7 A (500 V)
Kurzzeitiger Nennhaltestrom $I_{cw}(1s)$	0,5 kA
Nenn-Einschaltkurzschlussstrom I_{cm}	2 kA
Anzugsmoment der Klemmen	1,2 Nm
Mechanische Festigkeit	3,0 Mio. (Stellzyklen)
Umgebungstemperatur	-25 ... +70°C (Betrieb) -25 ... +70°C (Lagerung)
Querschnitt der Anschlussleitungen	1,5...4 mm ²
Schutzart: PN-EN 60529 bezüglich auf das Pult	IP41 IP65