

Vačkový spínač pro univerzální uchycení lišta-základní deska SK80 BS



Složení objednávacího kódu

SK 80 - \

Způsob uchycení

- BS03** univerzální uchycení lišta-základní deska, stříbrný štítek a černá páčka
- BS04** univerzální uchycení lišta-základní deska, žlutý štítek štítek a červená páčka
- BS07** univerzální uchycení lišta-základní deska, černá uzamykatelná páčka
- BS08** univerzální uchycení lišta-základní deska, červenožlutá uzamykatelná páčka

Č. provedení

- 1.825** Vypínač 0-1 (1 - fázový)
- 1.828** Vypínač 0-1 (2 - fázový)
- 2.8211** Vypínač 0-1 (3 - fázový)
- 2.8210** Vypínač 0-1 (4 - fázový)
- 3.8220** Vypínač 0-1 (5 - fázový)
- 3.8210** Vypínač 0-1 (6 - fázový)
- 4.8240** Vypínač 0-1 (7 - fázový)
- 4.824** Vypínač 0-1 (8 - fázový)
- 5.8220** Vypínač 0-1 (9 - fázový)
- 5.822** Vypínač 0-1 (10 - fázový)
- 6.8210** Vypínač 0-1 (11 - fázový)
- 6.821** Vypínač 0-1 (12 - fázový)
- 7.8220** Vypínač 0-1 (13 - fázový)
- 7.822** Vypínač 0-1 (14 - fázový)
- 3.8368** Přepínač směru otáček L-0-P
- 3.83139** Dvourychlostní přepínač, dvě oddělené vinutí
- 4.8390** Dahlanderův přepínač - dvourychlostní
- 7.8538** Dahlanderův přepínač - dvourychlostní se změnou směru otáček
- 4.831** Rozběhový přepínač - třífázový 0-Y-Δ
- 5.8538** Rozběhový přepínač - třífázový se změnou směru otáček
- 6.4470** Dahlanderův přepínač - třírýchlostní, spec. vinutí pro nízké otáčky
- 6.4480** Dahlanderův přepínač - třírýchlostní, spec. vinutí pro střední otáčky
- 6.4490** Dahlanderův přepínač - třírýchlostní, spec. vinutí pro vysoké otáčky
- 4.883** Přepínač poměru napětí
- 2.4414** Otočný vypínač
- 2.8445** Spínač obvodů
- 1.834** Přepínač1-0-2 (1 - fázový)
- 2.8338** Přepínač1-0-2 (2 - fázový)
- 3.8380** Přepínač1-0-2 (3 - fázový)
- 4.8396** Přepínač1-0-2 (4 - fázový)
- 5.8380** Přepínač1-0-2 (5 - fázový)
- 6.8380** Přepínač1-0-2 (6 - fázový)
- 7.8380** Přepínač1-0-2 (7 - fázový)

Velikost proudu

80 80 A

Doporučujeme, aby lišta TS35, na kterou bude instalovaný spínač byla přichycena na podložkách (né přímo na desce).

Součásti

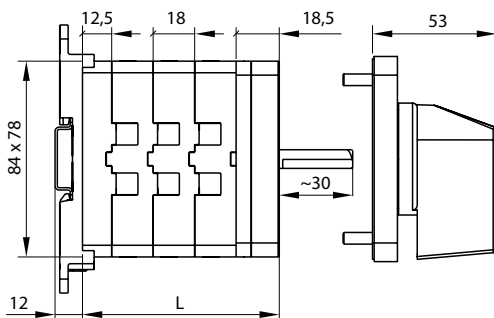
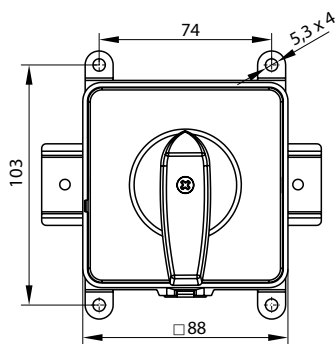
Čela vačkových spínačů

Čelo I SK100-1406 pro provedení P... i BS...

Čelo III SK100-1409 pro provedení P... i BS...(uzamykatelné pomocí visacího zámku)

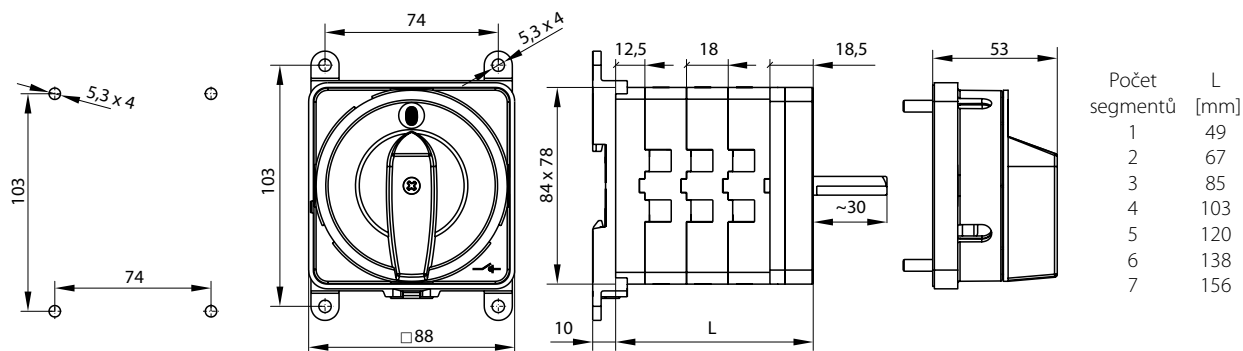
Rozměry

Uchycení na lišti TS35



| Počet segmentů | L [mm] |
|----------------|--------|
| 1 | 49 |
| 2 | 67 |
| 3 | 85 |
| 4 | 103 |
| 5 | 120 |
| 6 | 138 |
| 7 | 156 |

Uchycení na základní desku



Počet segmentů spínače

1 ... 7

Technické data

| | |
|--|---|
| Jmenovité izolační napětí U_e | 690 V |
| Jmenovité impulzní napětí U_{imp} | 6 kV |
| Jmenovitý tepelný proud I_u | 80 A |
| Jmenovitý spínací proud I_c | 80 A |
| Jmenovitý tepelný proud prostředí I_{th} | 80 A |
| Jmenovitý tepelný proud v krytu I_{the} | 80 A |
| Frekvence | 50/60 Hz |
| Jmenovitý spínací proud I_e w kat. AC-21A, AC-22A | 80 A |
| Jmenovitý výkon P_e w kat. AC-23A | 17 kW (230 V) 30 kW (400 V) 36 kW (500 V) 48 kW (690 V) |
| Jmenovitý výkon P_e w kat. AC-3 | 16 kW (230 V) 22 kW (400 V) 26 kW (500 V) 36 kW (690 V) |
| Úhel spínání | 45°-90° |
| Jmenovitý krátkodobý výdržný proud $I_{cw}(1s)$ | 1,5 kA |
| Jmenovitá zkratová zapínací schopnost I_{cm} | 1.6 kA |
| Průřez přípojovacích vodičů | 16...35 mm ² (tvrdý) 16...25 mm ² (měký) |
| Uchycení spínače do pultu | □68 |
| Šrouby v kontaktech | M6 |
| Utahovací moment vodičů (přitlačených) | 4,4 Nm |
| Mechanická životnost | 3,0 mln (operačních cyklů) |
| Teplota prostředí | -40 ... +70°C (pracovní) -40 ... +70°C (skladování) |
| Stupeň krytí: PN-EN 60529 vzhledem k pultu | IP65 |
| Stupeň krytí krytu OB | IP65 |
| Stupeň ochrany kontaktní části | IP20 - svorky jsou chráněny proti vniknutí pevných cizích předmětů o průměru $\geq 12,5$ mm (podle PN -EN 60529) |
| Stopień snečištění EN 60947-1 | 3 |
| Stupeň ochrany v krytu OB | II |
| Odolnost proti vibracím (dle IEC 60068-2-6) | 2...100 Hz (frekvence) 13,2 Hz (frekvence) ± 1 mm (amplituda posunu) $\pm 0,7$ g (amplituda zrychlení) |
| Odolnost proti rázům (dle IEC 60068-2-27) | 15 g (špičkové zrychlení) 11 ms (doba trvání impulsu) |
| Odolnost na cyklické vlhké teplo (IEC 60068-2-30) | 55°C (teplota prostředí) 95% (relativní vlhkost) |
| Odolnost na cyklickou solnou mlhu (dle IEC 60068-2-52) | stupeň zkoušky 1 |