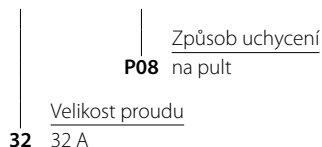


## Hlavní vypínač pro upenění na pult ŁK32RG P08



### Složení objednáčíchó kódu

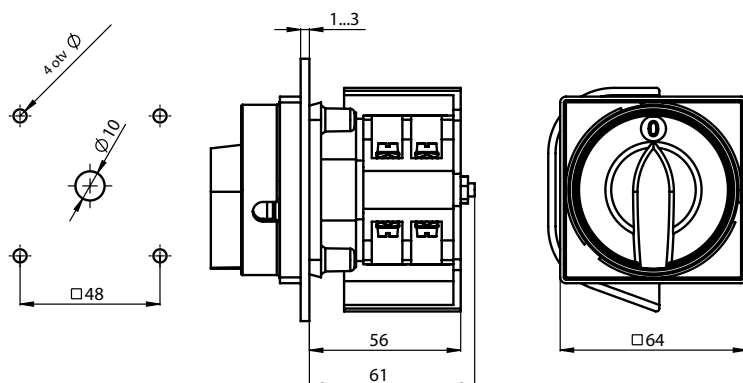
**ŁK 32 RG\ P08**



Ve standardním provedení je instalován spínač č. provedení 2.421

### Rozměry

Uchycení na pult



### Technické data (táhlá práce)

Jmenovité izolační napětí $U_i$	690 V
Jmenovité impulzní napětí $U_{imp}$	6 kV
Jmenovitý tepelný proud $I_u$ - $I_{th}$	32 A
Jmenovitý výkon $P_e$ v kat. AC-3	9 kW (230 V) 15 kW (400 V) - 15 kW (690V)
Jmenovitý výkon $P_e$ v kat. AC-4	7,5 kW (230 V) 10 kW (400 V) - 7,5 kW (690 V)
Jmenovitý spínací proud $I_e$ v kat. AC-3	32 A (230 V) 28 A (400 V) - 16 A (690 V)
Jmenovitý spínací proud $I_e$ v kat. AC-4	25 A (230 V) 20 A (400 V) - 8 A (690 V)
Jmenovitý krátkodobý výdržný proud $I_{cw}$ (1s)	1 kA
Jmenovitá zkratová zapínací schopnost $I_{cm}$	1,4 kA
Jmenovitý zkratový proud	12 kA
Jmenovitý proud pojistkové vložky gG	32 A
Teplota prostředí	-40 ... +70°C (pracovní) -40 ... +70°C (skladování)
Průřez připojovacích vodičů	4...6 mm <sup>2</sup>
Stupeň krytí: PN-EN 60529 vzhledem k pultu	IP65
Odolnost proti vibracím (dle IEC 60068-2-6)	2...13, 2...100 Hz (frekvence) ± 1 mm (amplituda posunu) ± 0,7 g (amplituda zrychlení)
Odolnost proti rázům (dle IEC 60068-2-27)	15 g (špičkové zrychlení) 11 ms (doba trvání impulsu)
Odolnost na cyklické vlhké teplo (IEC 60068-2-30)	55°C (teplota prostředí) 95% (relativní vlhkost)
Odolnost na cyklickou solnou mlhu (dle IEC 60068-2-52)	stupeň zkoušky 1