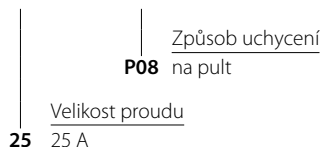


Hlavní vypínač pro upenění na pult ŁK25RG P08



Složení objednáčíchó kódu

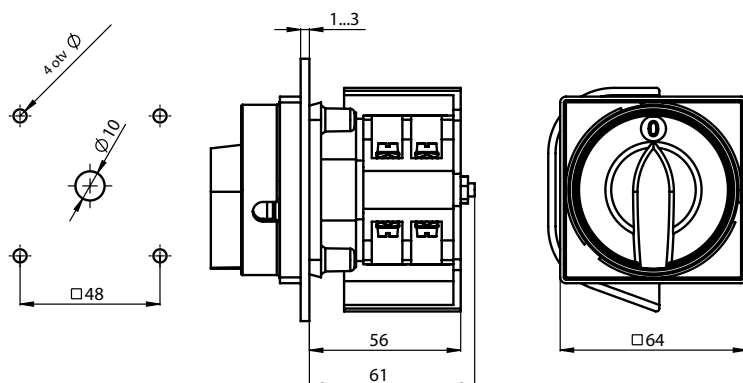
ŁK 25 RG\ P08



Ve standardním provedení je instalován spínač č. provedení 2.421

Rozměry

Uchycení na pult



Technické data (táhlá práce)

Jmenovité izolační napětí U_i	690 V
Jmenovité impulzní napětí U_{imp}	6 kV
Jmenovitý tepelný proud I_u - I_{th}	25 A
Jmenovitý výkon P_e v kat. AC-3	7 kW (230 V) 13 kW (400 V) 14 kW (500 V) 10 kW (690 V)
Jmenovitý výkon P_e v kat. AC-4	6 kW (230 V) 8 kW (400 V) 8 kW (500 V) 7 kW (690 V)
Jmenovitý spínací proud I_e v kat. AC-3	25 A (230 V) 25 A (400 V) 22 A (500 V) 14 A (690 V)
Jmenovitý spínací proud I_e v kat. AC-4	20 A (230 V) 16 A (400 V) 12 A (500 V) 8 A (690 V)
Jmenovitý spínací proud I_e v kat. DC-1	8 A (110 V) 2,5 A (220 V)
Jmenovitý spínací proud I_e v kat. DC-21	12 A (110 V) 3 A (220 V)
Jmenovitý krátkodobý výdržný proud I_{cw} (1s)	1 kA
Jmenovitá zkratová zapínací schopnost I_{cm}	1,4 kA
Jmenovitý zkratový proud	13 kA
Jmenovitý proud pojistkové vložky gG	25 A
Teplota prostředí	-40 ... +70°C (pracovní) -40 ... +70°C (skladování)
Průřez připojovacích vodičů	2,5...6 mm ²
Stupeň krytí: PN-EN 60529 vzhledem k pultu	IP65
Odolnost proti vibracím (dle IEC 60068-2-6)	2...13, 2...100 Hz (frekvence) ± 1 mm (amplituda posunu) ± 0,7 g (amplituda zrychlení)
Odolnost proti rázům (dle IEC 60068-2-27)	15 g (špičkové zrychlení) 11 ms (doba trvání impulsu)
Odolnost na cyklické vlhké teplo (IEC 60068-2-30)	55°C (teplota prostředí) 95% (relativní vlhkost)
Odolnost na cyklickou solnou mlhu (dle IEC 60068-2-52)	stupeň zkoušky 1