

Hlavní vypínač pro upenění na lištu ŁK16RG S08



Složení objednáacího kódu

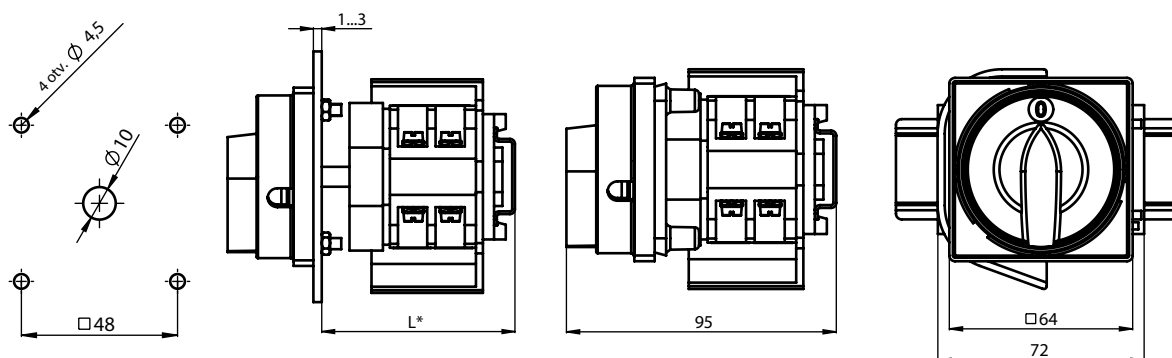
ŁK 16 RG\ S08



Ve standardním provedení je instalován spínač č. provedení 2.421

Rozměry

Uchycení na lišti TS35



* L - hloubka rozvaděče (uvést v objednávce)

Technické data (táhlá práce)

Jmenovité izolační napětí U_i	690 V
Jmenovité impulzní napětí U_{imp}	6 kV
Jmenovitý tepelný proud I_u - I_{th}	16 A
Jmenovitý výkon P_e v kat. AC-3	5 kW (230 V) 8 kW (400 V) 10 kW (500 V) 11 kW (690 V)
Jmenovitý výkon P_e v kat. AC-4	5 kW (230 V) 7 kW (400 V) 7 kW (500 V) 6 kW (690 V)
Jmenovitý spínací proud I_e v kat. AC-3	16 A (230 V) 16 A (400 V) 16 A (500 V) 12 A (690 V)
Jmenovitý spínací proud I_e v kat. AC-4	16 A (230 V) 13 A (400 V) 10 A (500 V) 7 A (690 V)
Jmenovitý spínací proud I_e v kat. DC-1	8 A (110 V) 2,5 A (220 V)
Jmenovitý spínací proud I_e v kat. DC-21	10 A (110 V) 3 A (220 V)
Jmenovitý krátkodobý výdržný proud I_{cw} (1s)	0,9 kA
Jmenovitá zkratová zapínací schopnost I_{cm}	1,3 kA
Jmenovitý zkratový proud	13 kA
Jmenovitý proud pojistkové vložky gG	16 A
Teplota prostředí	-40 ... +70°C (pracovní) -40 ... +70°C (skladování)
Průřez přípojovacích vodičů	1,5...4 mm ²
Stupeň krytí: PN-EN 60529 vzhledem k pultu	IP65
Odolnost proti vibracím (dle IEC 60068-2-6)	2...13, 2...100 Hz (frekvence) ± 1 mm (amplituda posunu) ± 0,7 g (amplituda zrychlení)
Odolnost proti rázům (dle IEC 60068-2-27)	15 g (špičkové zrychlení) 11 ms (doba trvání impulsu)
Odolnost na cyklické vlhké teplo (IEC 60068-2-30)	55°C (teplota prostředí) 95% (relativní vlhkost)
Odolnost na cyklickou solnou mlhu (dle IEC 60068-2-52)	stupeň zkoušky 1