

## Vačkový spínač v krytu ŁK63 OB4



### Složení objednáčního kódu

ŁK 63 -  \

#### Způsob uchycení

- OB4** v krytu OB4
- OB4C** v krytu OB4 s žlutočervenou páčkou
- OB4Z** v krytu OB4 uzamykatelnou páčkou
- OB4ZC** v krytu OB4 s uzamykatelnou žlutočervenou páčkou

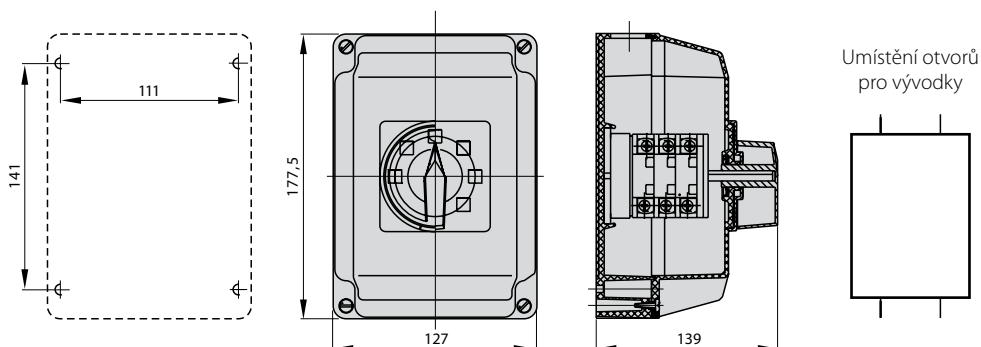
#### Č. provedení

- 1.825** Vypínač 0-1 (1 - fázový)
- 1.828** Vypínač 0-1 (2 - fázový)
- 2.8211** Vypínač 0-1 (3 - fázový)
- 2.8210** Vypínač 0-1 (4 - fázový)
- 3.8220** Vypínač 0-1 (5 - fázový)
- 3.8210** Vypínač 0-1 (6 - fázový)
- 3.8368** Přepínač směru otáček L-0-P
- 3.83139** Dvourychlostní přepínač, dvě oddělené vinutí
- 2.4414** Otočný vypínač
- 2.8445** Spínač obvodů
- 1.834** Přepínač 1-0-2 (1 - fázový)
- 2.8338** Přepínač 1-0-2 (2 - fázový)
- 3.8380** Přepínač 1-0-2 (3 - fázový)

#### Velikost proudu

63 63 A

### Rozměry



### Počet segmentů spínače

1 ... 3

### Druh vývodek

M32x1,5

#### Pozor!

Pro provedení ŁK63-3.8368 používají se 3 vývodky M25x1,5

## Technické data (táhlá práce)

Jmenovité izolační napětí $U_i$	690 V
Jmenovité impulzní napětí $U_{imp}$	6 kV
Jmenovitý tepelný proud $I_u$ - $I_{th}$	63 A
Jmenovitý výkon $P_e$ w kat. AC-3	20 kW (400 V) 20 kW (500 V) 10 kW (690 V)
Jmenovitý výkon $P_e$ w kat. AC-4	12 kW (400 V) 8 kW (690 V)
Jmenovitý spínací proud $I_e$ v kat. AC-3	38 A (400 V) 30 A (500 V) 11 A (690 V)
Jmenovitý spínací proud $I_e$ v kat. AC-4	23 A (400 V) 8,5 A (690 V)
Jmenovitý krátkodobý výdržný proud $I_{cw}(1s)$	1,2 kA
Jmenovitá zkratová zapínací schopnost $I_{cm}$	2,2 kA
Utahovací moment svorek	2,0 Nm
Mechanická životnost	3,0 mln (operačních cyklů)
Teplota prostředí	-40 ... +70°C (pracovní) -40 ... +70°C (skladování)
Průřez přípojovacích vodičů	4...10 mm <sup>2</sup>
Stupeň krytí: PN-EN 60529 vzhledem k pultu	IP41 IP65
Odolnost proti vibracím (dle IEC 60068-2-6)	2...13, 2...100 Hz (frekvence) ± 1 mm (amplituda posunu) ± 0,7 g (amplituda zrychlení)
Odolnost proti rázům (dle IEC 60068-2-27)	15 g (špičkové zrychlení) 11 ms (doba trvání impulsu)
Odolnost na cyklické vlhké teplo (IEC 60068-2-30)	55°C (teplota prostředí) 95% (relativní vlhkost)
Odolnost na cyklickou solnou mlhu (dle IEC 60068-2-52)	stupeň zkoušky 1