

Vačkový spínač pro uchycení do pultu ŁK32R P



### Složení objednávacího kódu

ŁK 32 R-  \

#### Způsob uchycení

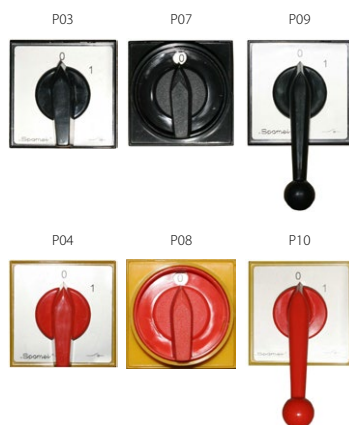
- P01** se štítkem a páčkou IP41
- P02** se žlutým štítkem a červenou páčkou IP41
- P03** s čelem I (IP65)
- P04** s čelem I žlutočerveným (IP65)
- P07** s čelem III (IP65) uzamykatelné
- P08** s čelem III žlutočerveným (IP65) uzamykatelné
- P09** s čelem II (IP65) dlouhá černá páčka
- P10** s čelem II (IP65) dlouhá žlutočervená páčka

#### Č. provedení

- 1.825** Vypínač 0-1 (1 - fázový)
- 1.828** Vypínač 0-1 (2 - fázový)
- 2.8211** Vypínač 0-1 (3 - fázový)
- 2.8210** Vypínač 0-1 (4 - fázový)
- 3.8220** Vypínač 0-1 (5 - fázový)
- 3.8210** Vypínač 0-1 (6 - fázový)
- 4.8240** Vypínač 0-1 (7 - fázový)
- 4.824** Vypínač 0-1 (8 - fázový)
- 5.8220** Vypínač 0-1 (9 - fázový)
- 5.822** Vypínač 0-1 (10 - fázový)
- 6.8210** Vypínač 0-1 (11 - fázový)
- 6.821** Vypínač 0-1 (12 - fázový)
- 7.8220** Vypínač 0-1 (13 - fázový)
- 7.822** Vypínač 0-1 (14 - fázový)
- 8.8270** Vypínač 0-1 (15 - fázový)
- 8.827** Vypínač 0-1 (16 - fázový)
- 9.8210** Vypínač 0-1 (17 - fázový)
- 9.821** Vypínač 0-1 (18 - fázový)
- 10.8210** Vypínač 0-1 (19 - fázový)
- 10.821** Vypínač 0-1 (20 - fázový)
- 3.8368** Přepínač směru otáček L-0-P
- 3.83139** Dvourychlostní přepínač, dvě oddělené vinutí
- 4.8390** Dahlanderův přepínač - dvourychlostní
- 7.8538** Dahlanderův přepínač - dvourychlostní se změnou směru otáček
- 4.831** Rozběhový přepínač - třífázový 0-Y-Δ
- 5.8538** Rozběhový přepínač - třífázový se změnou směru otáček
- 6.4470** Dahlanderův přepínač - třírychlostní, spec. vinutí pro nízké otáčky
- 6.4480** Dahlanderův přepínač - třírychlostní, spec. vinutí pro střední otáčky
- 6.4490** Dahlanderův přepínač - třírychlostní, spec. vinutí pro vysoké otáčky
- 4.883** Přepínač poměru napětí
- 2.4414** Otočný vypínač
- 2.8445** Spínač obvodů
- 1.834** Přepínač 1-0-2 (1 - fázový)
- 2.8338** Přepínač 1-0-2 (2 - fázový)
- 3.8380** Přepínač 1-0-2 (3 - fázový)
- 4.8396** Přepínač 1-0-2 (4 - fázový)
- 5.8380** Přepínač 1-0-2 (5 - fázový)
- 6.8380** Přepínač 1-0-2 (6 - fázový)
- 7.8380** Přepínač 1-0-2 (7 - fázový)
- 8.8380** Přepínač 1-0-2 (8 - fázový)
- 9.8380** Přepínač 1-0-2 (9 - fázový)
- 10.8380** Přepínač 1-0-2 (10 - fázový)

#### Velikost proudu

32 32 A



### Součásti

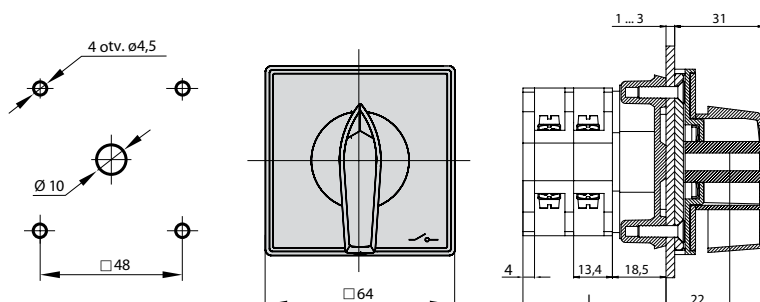
#### Čela vačkových spínačů

Čelo I ŁK-1406

Čelo II ŁK-1407

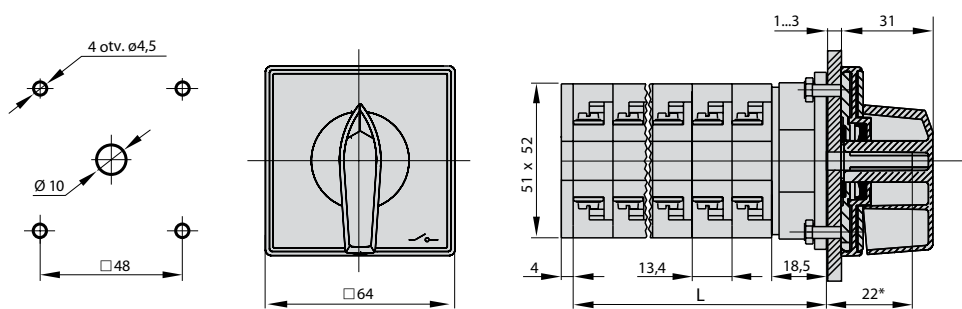
Čelo III ŁK-1408 (uzamykatelné pomocí visacího zámku)

### Rozměry

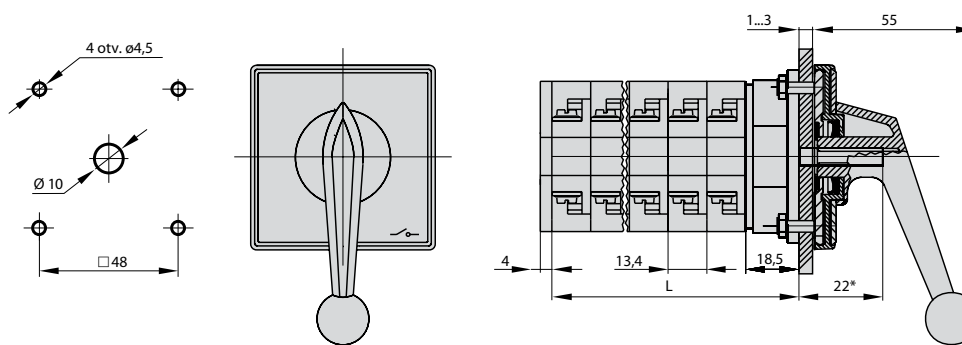


Počet segmentů	L [mm]
1	36,0
2	49,4
3	62,8
4	76,2
5	89,6
6	103,0

\* Existuje možnost prodloužení o násobek 13,4 [mm]



\* Existuje možnost o prodloužení o násobek 13,4 [mm]



\* Existuje možnost o prodloužení o násobek 13,4 [mm]

### Počet segmentů spínače

1 ... 15

### Technické data (táhlá práce)

Jmenovité izolační napětí $U_i$	690 V
Jmenovité impulzní napětí $U_{imp}$	6 kV
Jmenovitý tepelný proud $I_u-I_{th}$	32 A
Jmenovitý výkon $P_e$ w kat. AC-3	9 kW (230 V) 15 kW (400 V) - 15 kW (690V)
Jmenovitý výkon $P_e$ w kat. AC-4	7,5 kW (230 V) 10 kW (400 V) - 7,5 kW (690 V)
Jmenovitý spínací proud $I_e$ v kat. AC-3	32 A (230 V) 28 A (400 V) - 16 A (690 V)
Jmenovitý spínací proud $I_e$ v kat. AC-4	25 A (230 V) 20 A (400 V) - 8 A (690 V)
Jmenovitý krátkodobý výdržný proud $I_{cw}(1s)$	1 kA
Jmenovitá zkratová zapínací schopnost $I_{cm}$	1,4 kA
Jmenovitý zkratový proud	12 kA
Jmenovitý proud pojistkové vložky gG	32 A
Utahovací moment svorek	1,2 Nm
Mechanická životnost	3,0 mln (operačních cyklů)
Teplota prostředí	-40 ... +70°C (pracovní) -40 ... +70°C (skladování)
Průřez připojovacích vodičů	4...6 mm <sup>2</sup>
Stupeň krytí: PN-EN 60529 vzhledem k pultu	IP65
Odolnost proti vibracím (dle IEC 60068-2-6)	2...13, 2...100 Hz (frekvence) ± 1 mm (amplituda posunu) ± 0,7 g (amplituda zrychlení)
Odolnost proti rázům (dle IEC 60068-2-27)	15 g (špičkové zrychlení) 11 ms (doba trvání impulsu)
Odolnost na cyklické vlhké teplo (IEC 60068-2-30)	55°C (teplota prostředí) 95% (relativní vlhkost)
Odolnost na cyklickou solnou mlhu (dle IEC 60068-2-52)	stupeň zkoušky 1