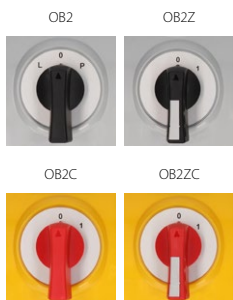


Vačkový spínač v krytu ŁK32R OB2



Složení objednáčích kódu

ŁK 32 R- \

Způsob uchycení

- OB2** v krytu OB2
- OB2C** v krytu OB2 s žlutočervenou páčkou
- OB2Z** v krytu OB2 s uzamykatelnou páčkou
- OB2ZC** v krytu OB2 s uzamykatelnou žlutočervenou páčkou

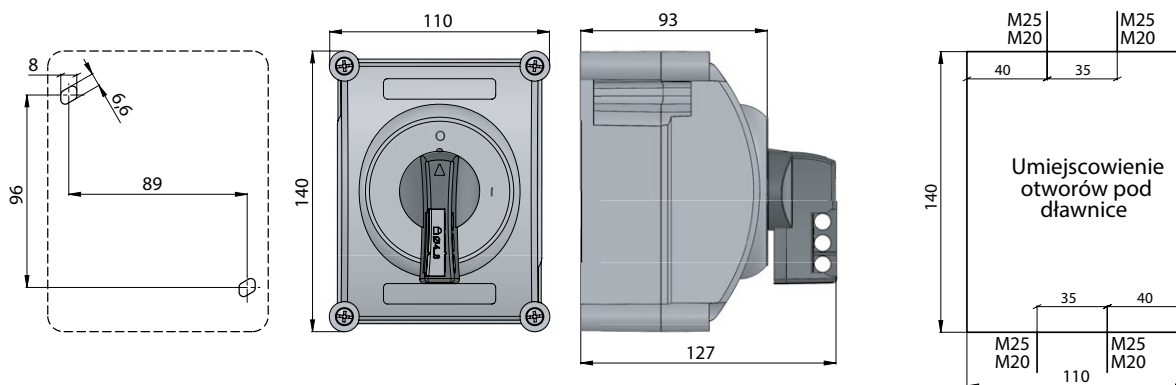
Č. provedení

- 1.825** Vypínač 0-1 (1 - fázový)
- 1.828** Vypínač 0-1 (2 - fázový)
- 2.8211** Vypínač 0-1 (3 - fázový)
- 2.8210** Vypínač 0-1 (4 - fázový)
- 3.8220** Vypínač 0-1 (5 - fázový)
- 3.8210** Vypínač 0-1 (6 - fázový)
- 4.8240** Vypínač 0-1 (7 - fázový)
- 4.824** Vypínač 0-1 (8 - fázový)
- 3.8368** Přepínač směru otáček L-0-P
- 3.83139** Dvourychlostní přepínač, dvě oddělené vinutí
- 4.8390** Dahlanderův přepínač - dvourychlostní
- 4.831** Rozběhový přepínač - třífázový 0-Y-Δ
- 4.883** Přepínač poměru napětí
- 2.4414** Otočný vypínač
- 2.8445** Spínač obvodů
- 1.834** Přepínač 1-0-2 (1 - fázový)
- 2.8338** Přepínač 1-0-2 (2 - fázový)
- 3.8380** Přepínač 1-0-2 (3 - fázový)
- 4.8396** Přepínač 1-0-2 (4 - fázový)

Velikost proudu

32 32 A

Rozměry



Počet segmentů spínače

1 ... 4

Druh vývodek

M25x1,5

Pozor!

Pro provedení ŁK32R-4.831 i ŁK32R-3.8368 používají se 3 vývodky M25x1,5

Technické data (táhlá práce)

| | |
|--|--|
| Jmenovité izolační napětí U_i | 690 V |
| Jmenovité impulzní napětí U_{imp} | 6 kV |
| Jmenovitý tepelný proud I_u - I_{th} | 32 A |
| Jmenovitý výkon P_e w kat. AC-3 | 9 kW (230 V) 15 kW (400 V) 15 kW (690V) |
| Jmenovitý výkon P_e w kat. AC-4 | 6 kW (230 V) 10 kW (400 V) 7,5 kW (690 V) |
| Jmenovitý spínací proud I_e v kat. AC-3 | 32 A (230 V) 28 A (400 V) 16 A (690 V) |
| Jmenovitý spínací proud I_e v kat. AC-4 | 20 A (230 V) 20 A (400 V) 8 A (690 V) |
| Jmenovitý krátkodobý výdržný proud I_{cw} (1s) | 1 kA |
| Jmenovitá zkratová zapínací schopnost I_{cm} | 1,4 kA |
| Jmenovitý zkratový proud | 12 kA |
| Jmenovitý proud pojistkové vložky gG | 32 A |
| Utahovací moment svorek | 1,2 Nm |
| Mechanická životnost | 3,0 mln (operačních cyklů) |
| Teplota prostředí | -40 ... +70°C (pracovní) -40 ... +70°C (skladování) |
| Průřez připojovacích vodičů | 4...6 mm ² |
| Stupeň krytí: PN-EN 60529 vzhledem k pultu | IP65 |
| Odolnost proti vibracím (dle IEC 60068-2-6) | 2...13, 2...100 Hz (frekvence) ± 1 mm (amplituda posunu) ± 0,7 g (amplituda zrychlení) |
| Odolnost proti rázům (dle IEC 60068-2-27) | 15 g (špičkové zrychlení) 11 ms (doba trvání impulsu) |
| Odolnost na cyklické vlhké teplo (IEC 60068-2-30) | 55°C (teplota prostředí) 95% (relativní vlhkost) |
| Odolnost na cyklickou solnou mlhu (dle IEC 60068-2-52) | stupeň zkoušky 1 |