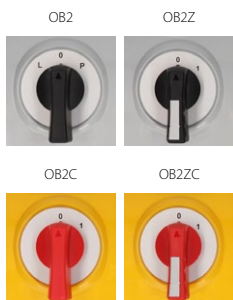


## Vačkový spínač v krytu ŁK25R OB2



### Složení objednáčíchó kódu

ŁK 25 R-  \

#### Způsob uchycení

- OB2** v krytu OB2
- OB2C** v krytu OB2 s žlutočervenou páčkou
- OB2Z** v krytu OB2 s uzamykatelnou páčkou
- OB2ZC** v krytu OB2 s uzamykatelnou žlutočervenou páčkou

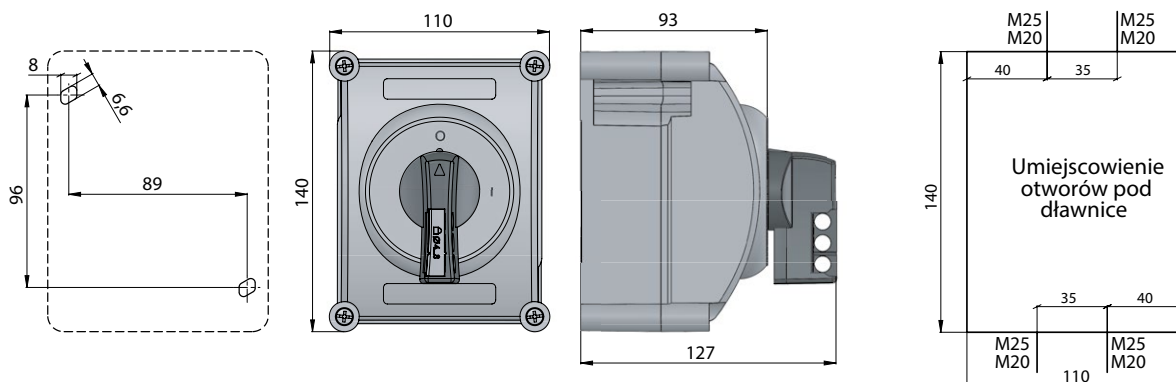
#### Č. provedení

- 1.825** Vypínač 0-1 (1 - fázový)
- 1.828** Vypínač 0-1 (2 - fázový)
- 2.8211** Vypínač 0-1 (3 - fázový)
- 2.8210** Vypínač 0-1 (4 - fázový)
- 3.8220** Vypínač 0-1 (5 - fázový)
- 3.8210** Vypínač 0-1 (6 - fázový)
- 4.8240** Vypínač 0-1 (7 - fázový)
- 4.824** Vypínač 0-1 (8 - fázový)
- 3.8368** Přepínač směru otáček L-0-P
- 3.83139** Dvourychlostní přepínač, dvě oddělené vinutí
- 4.8390** Dahlanderův přepínač - dvourychlostní
- 4.831** Rozběhový přepínač - třífázový 0-Y-Δ
- 4.883** Přepínač poměru napětí
- 2.4414** Otočný vypínač
- 2.8445** Spínač obvodů
- 1.834** Přepínač 1-0-2 (1 - fázový)
- 2.8338** Přepínač 1-0-2 (2 - fázový)
- 3.8380** Přepínač 1-0-2 (3 - fázový)
- 4.8396** Přepínač 1-0-2 (4 - fázový)

#### Velikost proudu

25 25 A

### Rozměry



### Počet segmentů spínače

1 ... 4

### Druh vývodek

M25x1,5

#### Pozor!

Pro provedení ŁK25R-4.831 i ŁK25R-3.8368 používají se 3 vývody M25x1,5

## Technické data (táhlá práce)

|  |  |
|--|--|
| Jmenovité izolační napětí $U_i$                        | 690 V  |
| Jmenovité impulzní napětí $U_{imp}$                    | 6 kV   |
| Jmenovitý tepelný proud $I_u-I_{th}$                   | 25 A   |
| Jmenovitý výkon $P_e$ w kat. AC-3                      | 7 kW (230 V)<br>13 kW (400 V)<br>10 kW (690 V)   |
| Jmenovitý výkon $P_e$ w kat. AC-4                      | 6 kW (230 V)<br>8 kW (400 V)<br>7 kW (690 V)   |
| Jmenovitý spínací proud $I_e$ v kat. AC-3              | 25 A (230 V)<br>25 A (400 V)<br>14 A (690 V)   |
| Jmenovitý spínací proud $I_e$ v kat. AC-4              | 20 A (230 V)<br>16 A (400 V)<br>8 A (690 V)  |
| Jmenovitý spínací proud $I_e$ v kat. DC-21             | 12 A (110 V)<br>3 A (220 V)  |
| Jmenovitý krátkodobý výdržný proud $I_{cw}(1s)$        | 1 kA   |
| Jmenovitá zkratová zapínací schopnost $I_{cm}$         | 1,4 kA   |
| Jmenovitý zkratový proud                               | 13 kA  |
| Jmenovitý proud pojistkové vložky gG                   | 25 A   |
| Utahovací moment svorek                                | 1,2 Nm   |
| Mechanická životnost                                   | 3,0 mln (operačních cyklů)   |
| Teplota prostředí                                      | -40 ... +70°C (pracovní)<br>-40 ... +70°C (skladování)                                       |
| Průřez přípojovacích vodičů                            | 2,5...6 mm <sup>2</sup>  |
| Stupeň krytí: PN-EN 60529 vzhledem k pultu             | IP65   |
| Odolnost proti vibracím (dle IEC 60068-2-6)            | 2...13, 2...100 Hz (frekvence)<br>± 1 mm (amplituda posunu)<br>± 0,7 g (amplituda zrychlení) |
| Odolnost proti rázům (dle IEC 60068-2-27)              | 15 g (špičkové zrychlení)<br>11 ms (doba trvání impulsu)                                     |
| Odolnost na cyklické vlhké teplo (IEC 60068-2-30)      | 55°C (teplota prostředí)<br>95% (relativní vlhkost)  |
| Odolnost na cyklickou solnou mlhu (dle IEC 60068-2-52) | stupeň zkoušky 1   |