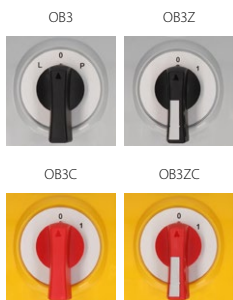


Vačkový spínač v krytu ŁK16R OB3



Složení objednáčích kódu

ŁK 16 R- \

Způsob uchycení

- OB3** v krytu OB3
- OB3C** v krytu OB3 s žlutočervenou páčkou
- OB3Z** v krytu OB3 s uzamykatelnou páčkou
- OB3ZC** v krytu OB3 s uzamykatelnou žlutočervenou páčkou

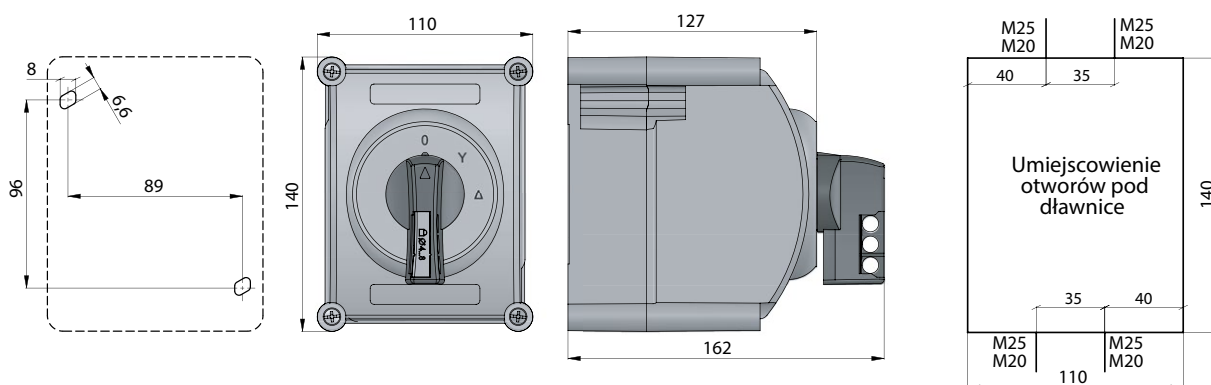
Č. provedení

- 1.825** Vypínač 0-1 (1 - fázový)
- 1.828** Vypínač 0-1 (2 - fázový)
- 2.8211** Vypínač 0-1 (3 - fázový)
- 2.8210** Vypínač 0-1 (4 - fázový)
- 3.8220** Vypínač 0-1 (5 - fázový)
- 3.8210** Vypínač 0-1 (6 - fázový)
- 4.8240** Vypínač 0-1 (7 - fázový)
- 4.824** Vypínač 0-1 (8 - fázový)
- 5.8220** Vypínač 0-1 (9 - fázový)
- 5.822** Vypínač 0-1 (10 - fázový)
- 6.8210** Vypínač 0-1 (11 - fázový)
- 6.821** Vypínač 0-1 (12 - fázový)
- 3.8368** Přepínač směru otáček L-0-P
- 3.83139** Dvourychlostní přepínač, dvě oddělené vinutí
- 4.8390** Dahlanderův přepínač - dvourychlostní
- 4.831** Rozběhový přepínač - třífázový 0-Y-Δ
- 5.8538** Rozběhový přepínač - třífázový se změnou směru otáček
- 6.4470** Dahlanderův přepínač - třírychlostní, spec. vinutí pro nízké otáčky
- 6.4480** Dahlanderův přepínač - třírychlostní, spec. vinutí pro střední otáčky
- 6.4490** Dahlanderův přepínač - třírychlostní, spec. vinutí pro vysoké otáčky
- 4.883** Přepínač poměru napětí
- 2.4414** Otočný vypínač
- 2.8445** Spínač obvodů
- 1.834** Přepínač 1-0-2 (1 - fázový)
- 2.8338** Přepínač 1-0-2 (2 - fázový)
- 3.8380** Přepínač 1-0-2 (3 - fázový)
- 4.8396** Přepínač 1-0-2 (4 - fázový)
- 5.8380** Přepínač 1-0-2 (5 - fázový)
- 6.8380** Přepínač 1-0-2 (6 - fázový)

Velikost proudu

16 16 A

Rozměry



Počet segmentů spínače

1 ... 6

Druh vývodek

M25x1,5

Pozor!

Pro provedení ŁK16R-4.831 i ŁK16R-3.8368 používají se 3 vývody M25x1,5

Technické data (táhlá práce)

Jmenovité izolační napětí U_i	690 V
Jmenovité impulzní napětí U_{imp}	6 kV
Jmenovitý tepelný proud I_u - I_{th}	16 A
Jmenovitý výkon P_e w kat. AC-3	5 kW (230 V) 8 kW (400 V)
Jmenovitý výkon P_e w kat. AC-4	5 kW (230 V) 7 kW (400 V)
Jmenovitý spínací proud I_e v kat. AC-3	16 A (230 V) 16 A (400 V)
Jmenovitý spínací proud I_e v kat. AC-4	16 A (230 V) 13 A (400 V)
Jmenovitý spínací proud I_e v kat. DC-21	10 A (110 V) 3 A (220 V)
Jmenovitý krátkodobý výdržný proud I_{cw} (1s)	0,9 kA
Jmenovitá zkratová zapínací schopnost I_{cm}	1,3 kA
Jmenovitý zkratový proud	13 kA
Jmenovitý proud pojistkové vložky gG	16 A
Utahovací moment svorek	1,2 Nm
Mechanická životnost	3,0 mln (operačních cyklů)
Teplota prostředí	-40 ... +70°C (pracovní) -40 ... +70°C (skladování)
Průřez přípojovacích vodičů	1,5...4 mm ²
Stupeň krytí: PN-EN 60529 vzhledem k pultu	IP65
Odolnost proti vibracím (dle IEC 60068-2-6)	2...13, 2...100 Hz (frekvence) ± 1 mm (amplituda posunu) ± 0,7 g (amplituda zrychlení)
Odolnost proti rázům (dle IEC 60068-2-27)	15 g (špičkové zrychlení) 11 ms (doba trvání impulsu)
Odolnost na cyklické vlhké teplo (IEC 60068-2-30)	55°C (teplota prostředí) 95% (relativní vlhkost)
Odolnost na cyklickou solnou mlhu (dle IEC 60068-2-52)	stupeň zkoušky 1